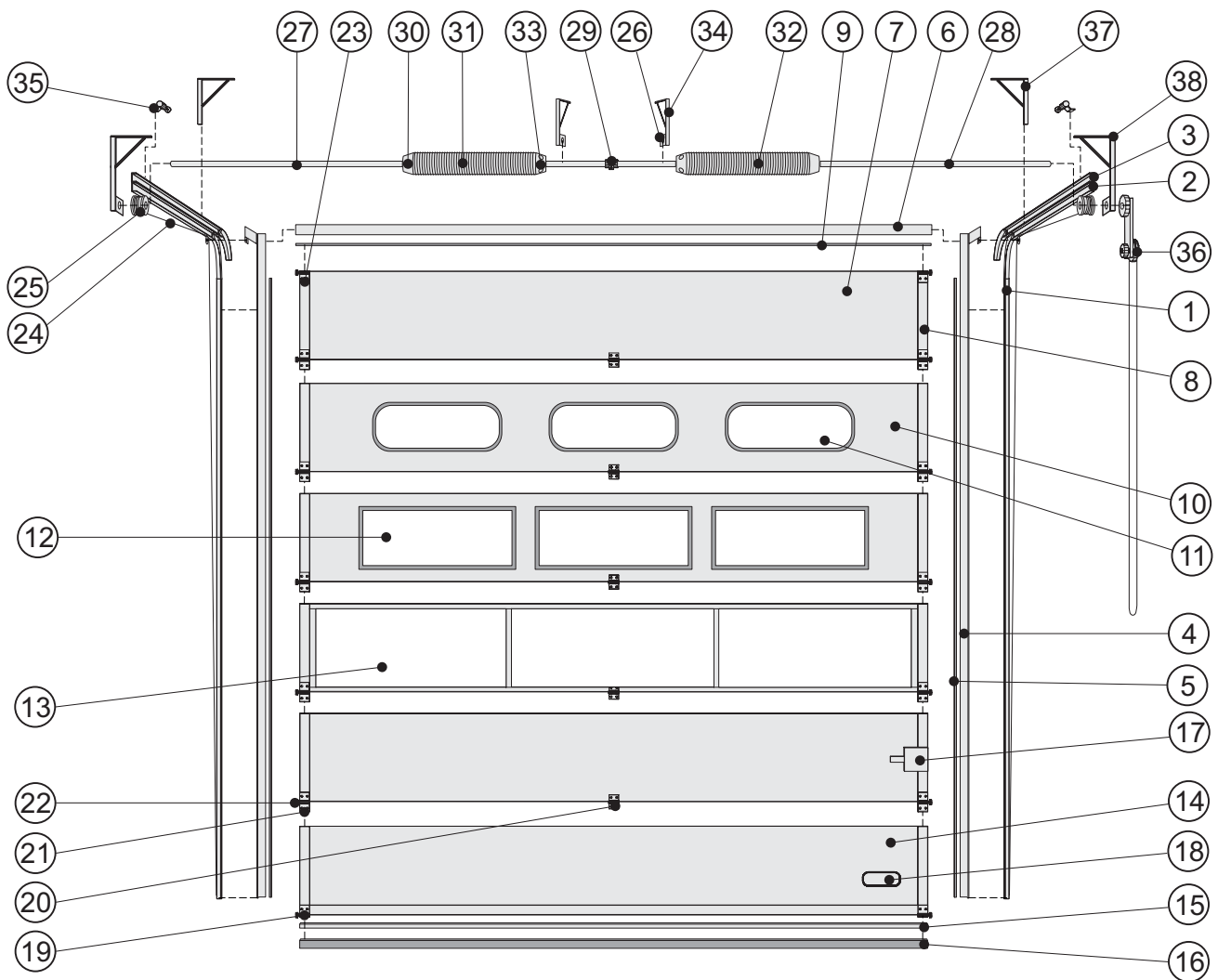


# Nani - Sektionaltor. Beschlagart LH. Ersatzteilliste.



- |    |                               |    |  |    |                                   |
|----|-------------------------------|----|--|----|-----------------------------------|
| 1  | Senkrechte Laufschiene        | 16 | Bodendichtung                                      | 28 | Welle rechts                      |
| 2  | Waagerechte Laufschiene       | 17 | Verriegelung                                       | 29 | Wellenkupplung                    |
| 3  | Waagerechte Laufschiene 2     | 18 | Handgriff  | 30 | Federhalter                       |
| 4  | Senkrechte Winkelzarge        | 19 | Bodenkonsole                                       | 31 | Torsionsfeder links               |
| 5  | Seitendichtung                | 20 | Mittelscharnier                                    | 32 | Torsionsfeder rechts              |
| 6  | Tragrohr                      | 21 | Seitenscharnier mit<br>Rollenhalter                | 33 | Feder-Spannkopf                   |
| 7  | Topsektion                    | 22 | Laufrolle  | 34 | Wellenhalter                      |
| 8  | Endkappe                      | 23 | Topscharnier                                       | 35 | Endstopper                        |
| 9  | Topdichtung                   | 24 | Stahlseil mit Öse und<br>Umlenkrolle               | 36 | Haspelkettenantrieb               |
| 10 | Sektion mit Verglasung        | 25 | Seiltrommel  | 37 | Abhängewinkel                     |
| 11 | Fenster oval mit Dicht.       | 26 | Kugellager mit Unikonsole /<br>Federbruchsicherung | 38 | Abhängewinkel mit<br>Lagerkonsole |
| 12 | Fenster rechteckig mit Dicht. | 27 | Welle links  |    |                                   |
| 13 | Sektion mit Sprossenfenstern  |    |  |    |                                   |
| 14 | Bodensektion                  |    |  |    |                                   |
| 15 | Bodenprofil                   |    |  |    |                                   |

Technische Änderungen vorbehalten