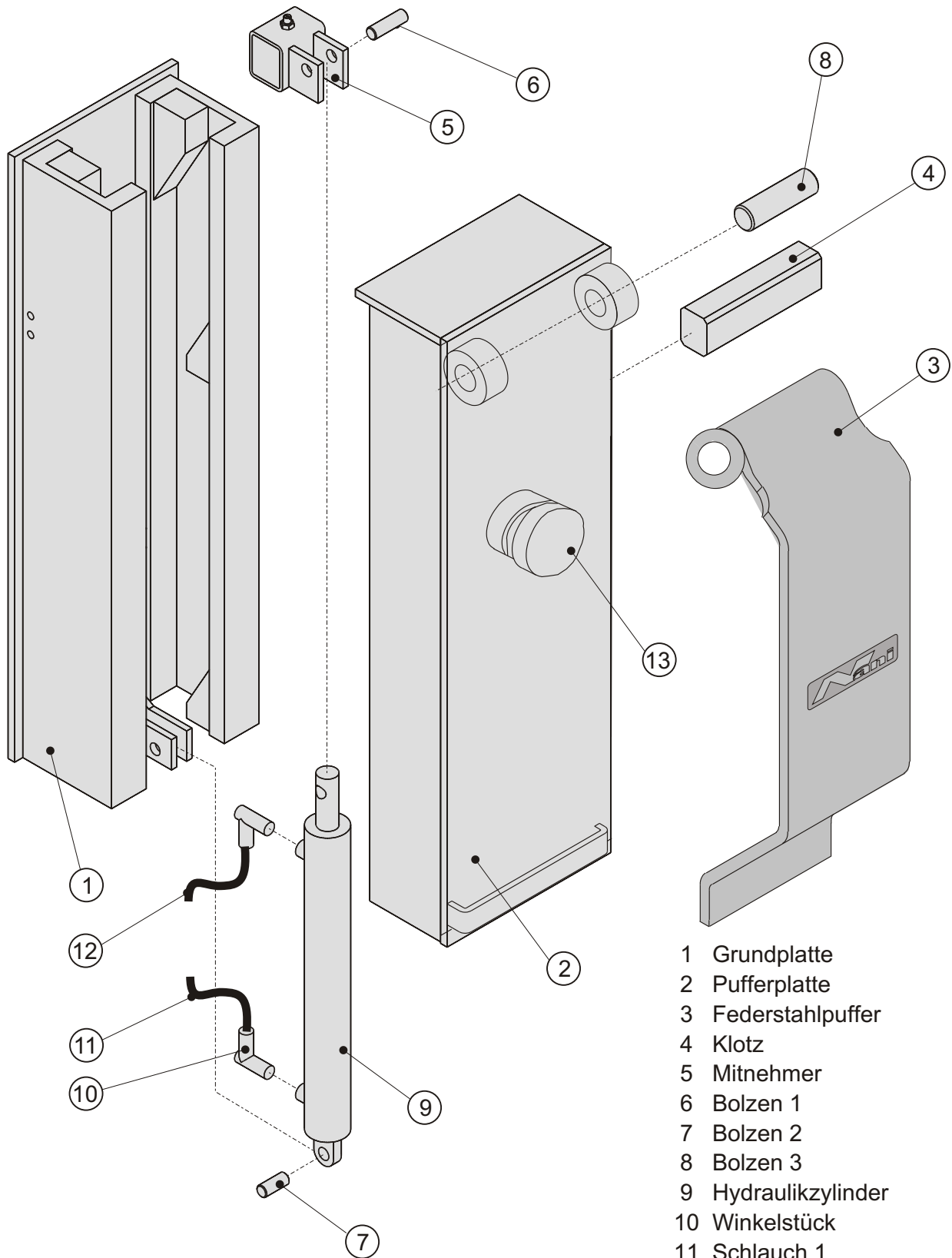


# Nani - Hydraulischverstellbarer Federstahlpuffer. Ersatzteilliste



- 1 Grundplatte
- 2 Pufferplatte
- 3 Federstahlpuffer
- 4 Klotz
- 5 Mitnehmer
- 6 Bolzen 1
- 7 Bolzen 2
- 8 Bolzen 3
- 9 Hydraulikzylinder
- 10 Winkelstück
- 11 Schlauch 1
- 12 Schlauch 2
- 13 Gummipuffer

Technische Änderungen vorbehalten

Ersatzteillisten\Hydr. Federstahlpuffer.cdr

**Nani**  
VERLADETECHNIK

**...für optimales Verladen**

Nani Verladetechnik GmbH & Co. KG  
Siegelslebener Str. 12, D-39365 Eilsleben  
Tel: (039 409) 914 0, Fax: (039 409) 345