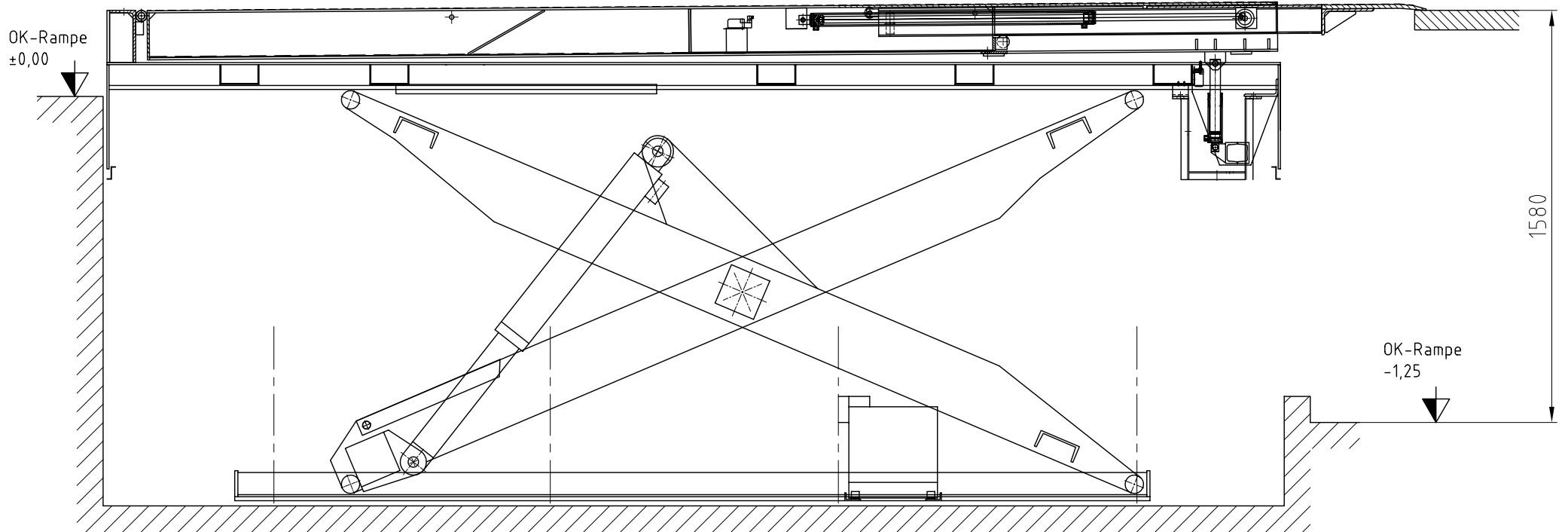
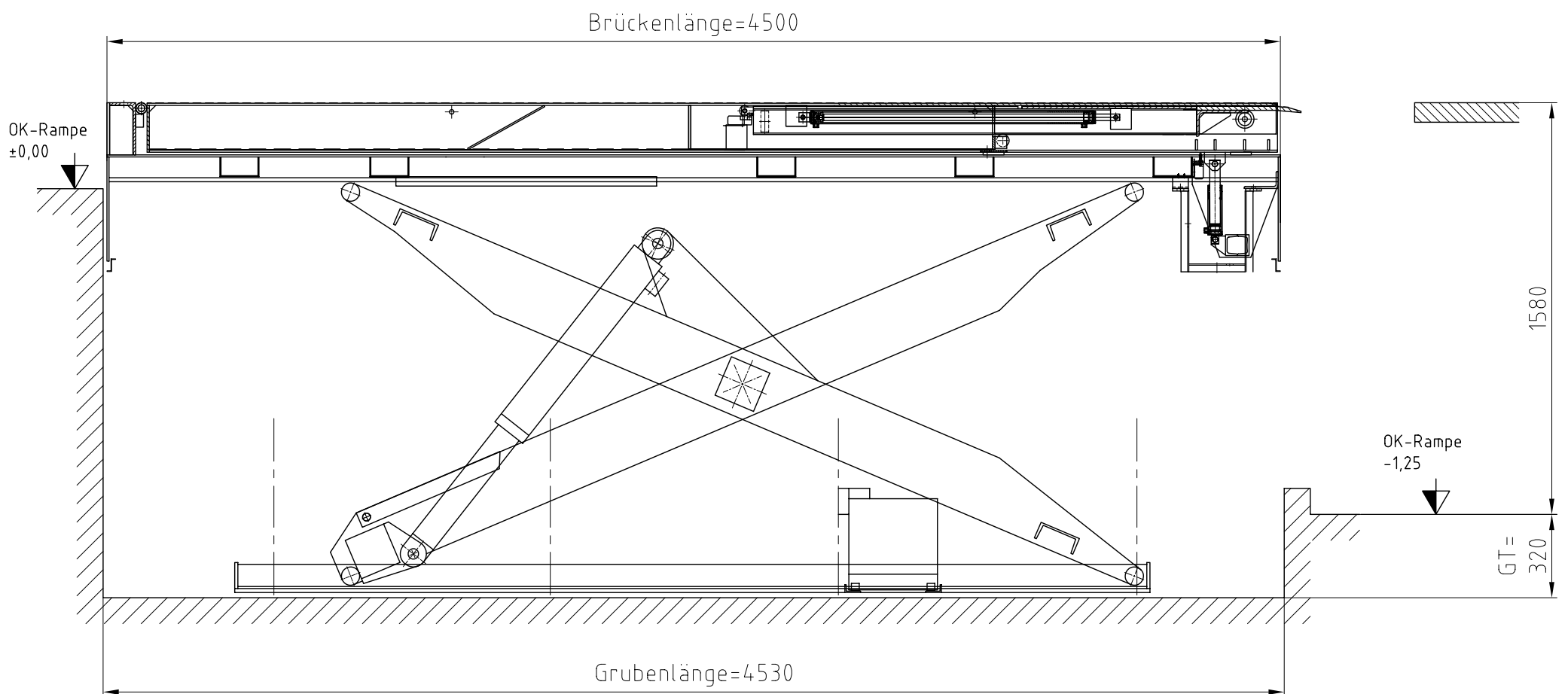


HTVB in Verladestellung (Position 2.1)



HTVB in Ruhestellung (Position 2.0)



Das Urheberrecht an dieser Zeichnung verbleibt bei uns. Sie ist dem Empfänger nur zum persönlichen Gebrauch anvertraut. Ohne schriftliche Genehmigung darf sie nicht kopiert oder vervielfältigt werden, auch nicht an Dritte Personen, insbesondere Wettbewerber mitgeteilt oder zugänglich gemacht werden. Widerrechtliche Benutzung durch den Empfänger oder Dritte hat zivil - oder strafrechtliche Folgen.

Maßstab		Datum	Name	 Nani VERLADETECHNIK	Nani Verladetechnik GmbH & Co. KG Siegerlebener Str. 12 D-39365 Eilsleben Telefon: (039 409) 914-0 Telefax: (039 409) 345
		Bear.	Sz.		
Blatt	Blätter	Gepr.			
		Norm			

Benennung		Zeichnungs-Nr.	Index
BV: Goldbeck, Biebesheim HTVB - Position 2.0/ 2.1		919708-EW02	
Datei-Name: T:\Acad_dat\Sonderk1\919708			