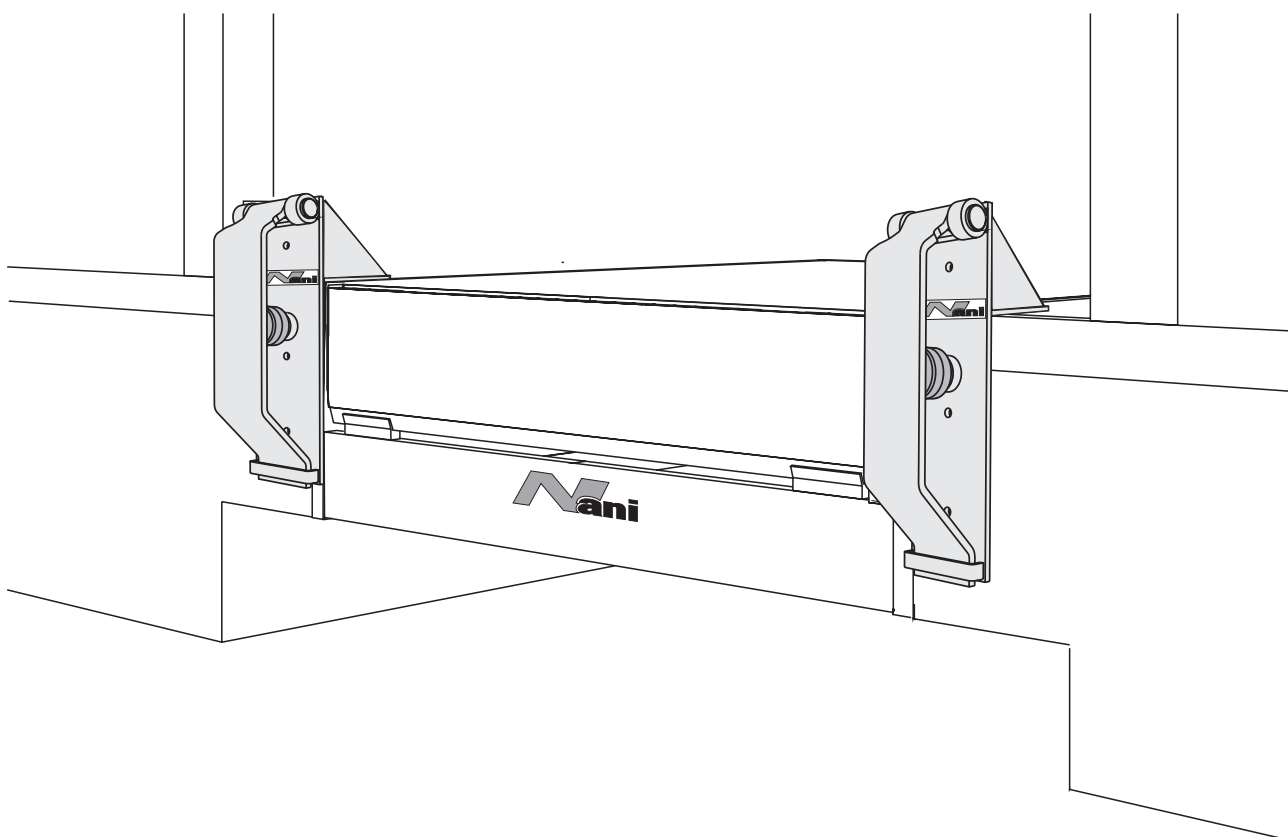


Nani - Federstahlpufferkonstruktion für Klappkeilbrücken Typ KBH und Vorschubbrücken Typ VB



PU6-0308

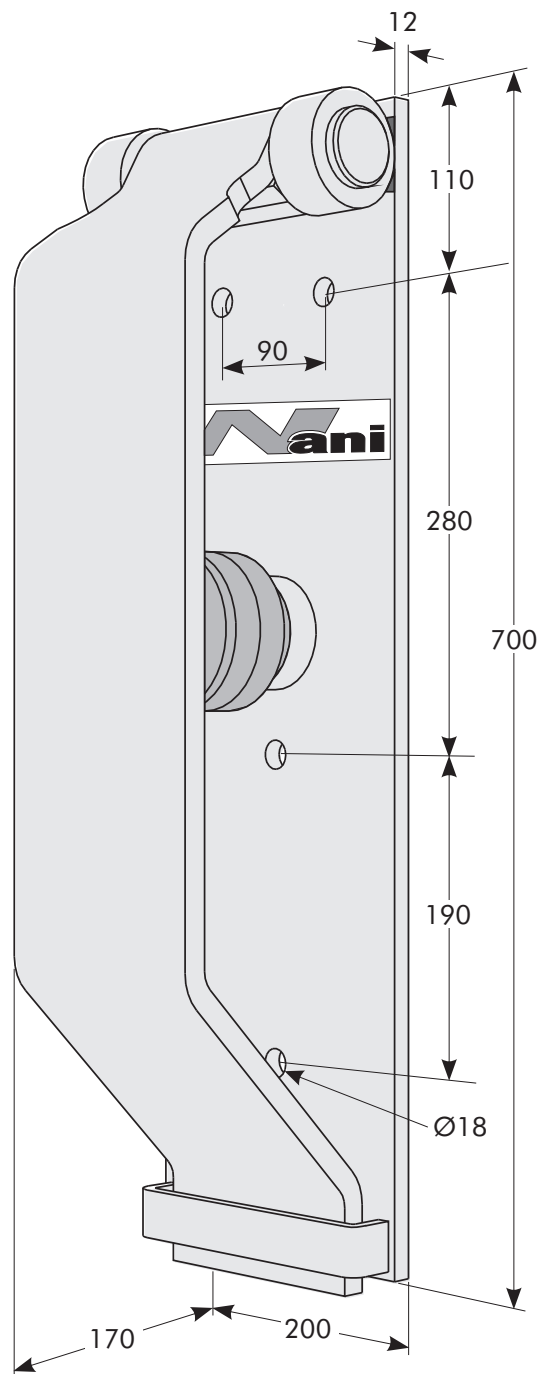
Technische Änderungen vorbehalten

Nani
VERLADETECHNIK

...für optimales Verladen
Internet: www.nani.de · E-mail: info@nani.de

Nani Verladetechnik GmbH & Co. KG
Siegerslebener Str. 12, D-39365 Eilsleben
Tel: (039 409) 914 0, Fax: (039 409) 345

Nani - Federstahlpuffer



PU6-0307 AS

Technische Änderungen vorbehalten



...für optimales Verladen

<http://www.nani.de> E-mail: info@nani.de

Nani Verladetechnik GmbH & Co. KG
Siegerslebener Str. 12, D-39365 Eilsleben
Tel: (039 409) 914 0, Fax: (039 409) 345