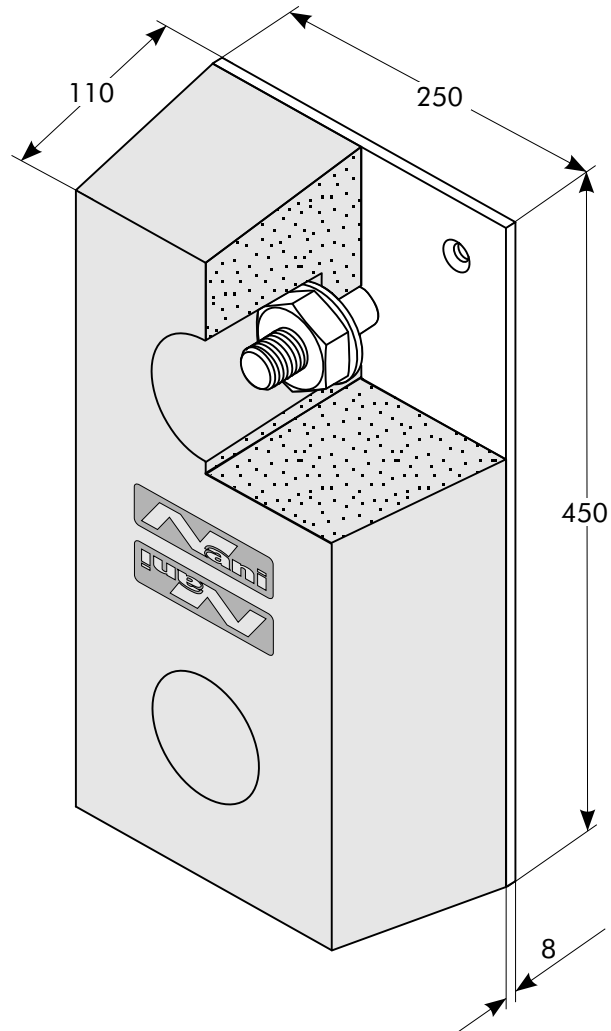


Nani - Anfahrpuffer



Die Art der Befestigung richtet sich nach den örtlichen Gegebenheiten,
z. B. anschweißen, anschrauben oder andübeln.

Technische Änderungen vorbehalten

PU2-9603

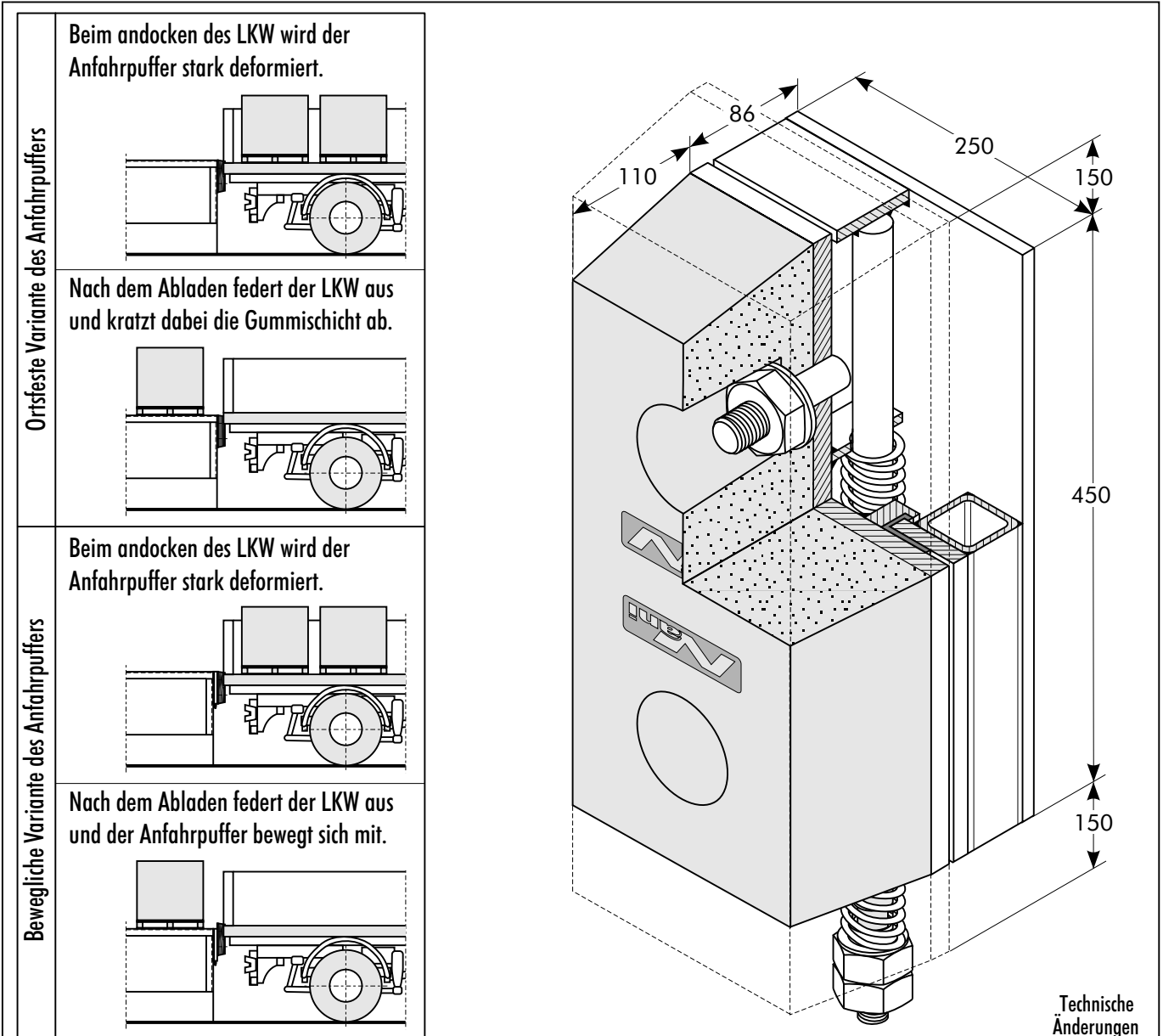
Nani
VERLADE-TECHNIK

...für optimales Verladen

<http://www.nani.de> E-mail: info@nani.de

Nani Verladetechnik GmbH & Co. KG
Siegerslebener Str. 12, D-39365 Eilsleben
Tel: (039 409) 914 0, Fax: (039 409) 345

Nani - Anfahrpuffer, beweglich



Technische Änderungen vorbehalten

Der bewegliche Anfahrpuffer ist eine, seit Jahren sehr erfolgreich im Einsatz befindliche Sonderkonstruktion.

Normale Anfahrpuffer unterliegen beim Verladevorgang durch die federnden Bewegungen der LKW einem extrem hohen Verschleiß. Das bedeutet, daß diese Anfahrpuffer in kurzen Abständen erneuert werden müssen.

Die in der Vertikalen verschiebbare Unterkonstruktion minimiert den Verschleiß der Anfahrpuffer.

Die beweglichen Anfahrpuffer machen die federnden Bewegungen der LKW während des Ladevorganges mit und verhindern dadurch einen raschen Verschleiß der Anfahrpuffer.

Die Art der Befestigung richtet sich nach den örtlichen Gegebenheiten, z. B. anschweißen, anschrauben oder andübeln.

PU4-9612

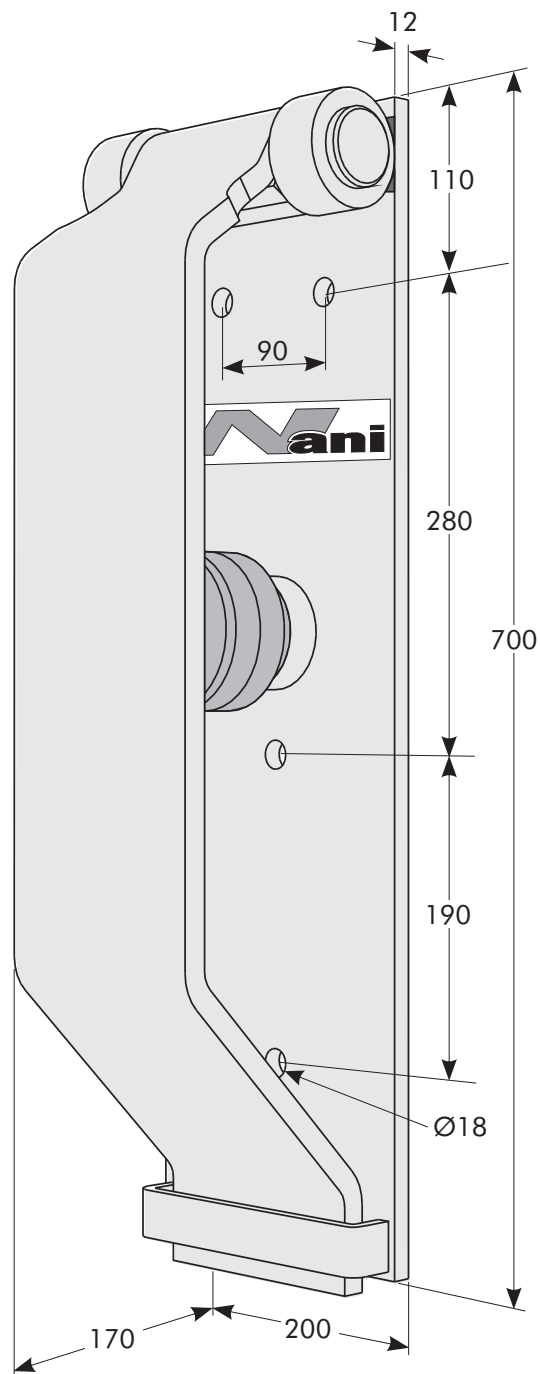
Nani
VERLADETECHNIK

...für optimales Verladen

<http://www.nani.de> E-mail: info@nani.de

Nani Verladetechnik GmbH & Co. KG
Siegerslebener Str. 12, D-39365 Eilsleben
Tel: (039 409) 914 0, Fax: (039 409) 345

Nani - Federstahlpuffer



PU6-0307 AS

Technische Änderungen vorbehalten

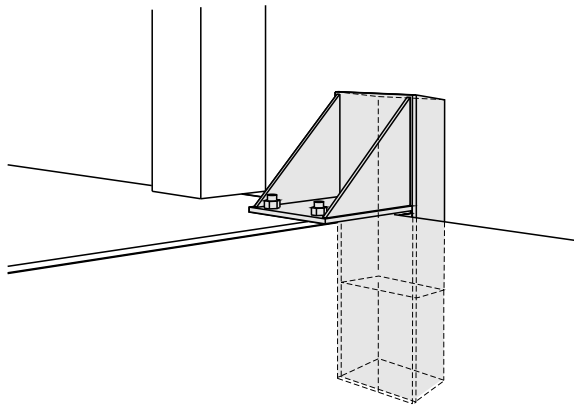
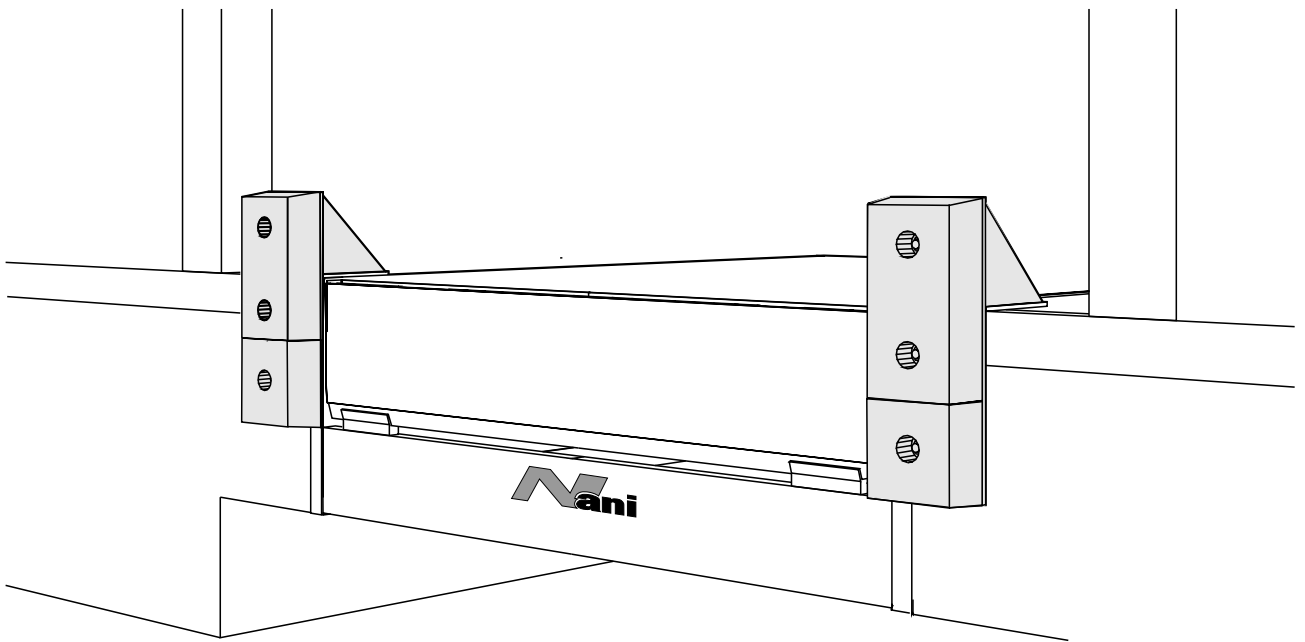


...für optimales Verladen

<http://www.nani.de> E-mail: info@nani.de

Nani Verladetechnik GmbH & Co. KG
Siegerslebener Str. 12, D-39365 Eilsleben
Tel: (039 409) 914 0, Fax: (039 409) 345

Nani - Anfahrpufferkonstruktion



PU6-9906

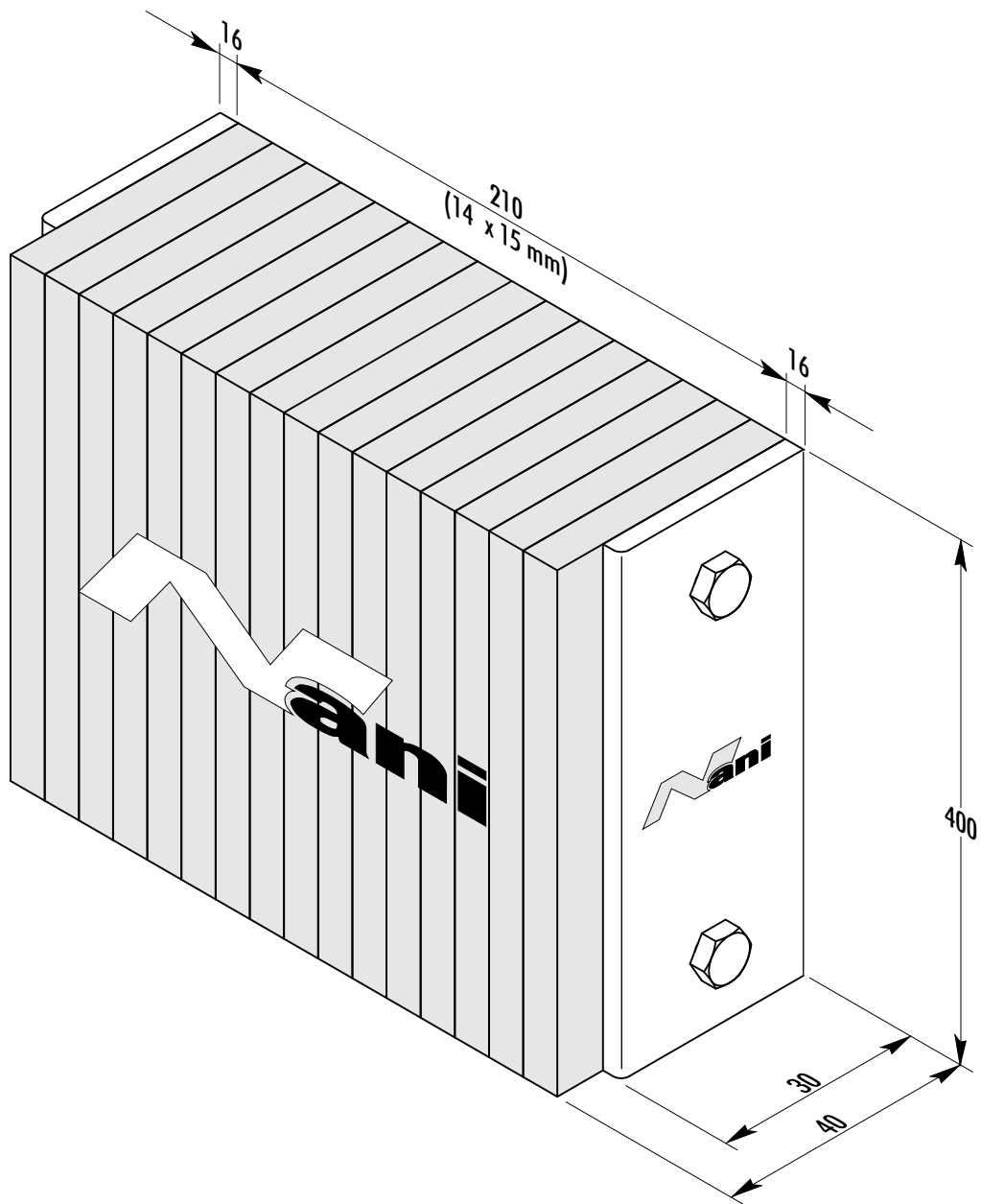
Technische Änderungen vorbehalten

Nani
VERLADETECHNIK

...für optimales Verladen

Nani Verladetechnik GmbH & Co. KG
Siegerslebener Str. 12, D-39365 Eilsleben
Tel: (039 409) 914 0, Fax: (039 409) 345

Nani - Lamellen-Puffer



Einzellamellen mit je 2 Gewebeeinlagen

PU7-0402

Technische Änderungen vorbehalten



...für optimales Verladen

<http://www.nani.de> E-mail: info@nani.de

Nani Verladetechnik GmbH & Co. KG
Siegerslebener Str. 12, D-39365 Eilsleben
Tel:(039 409)914 0, Fax:(039 409)345