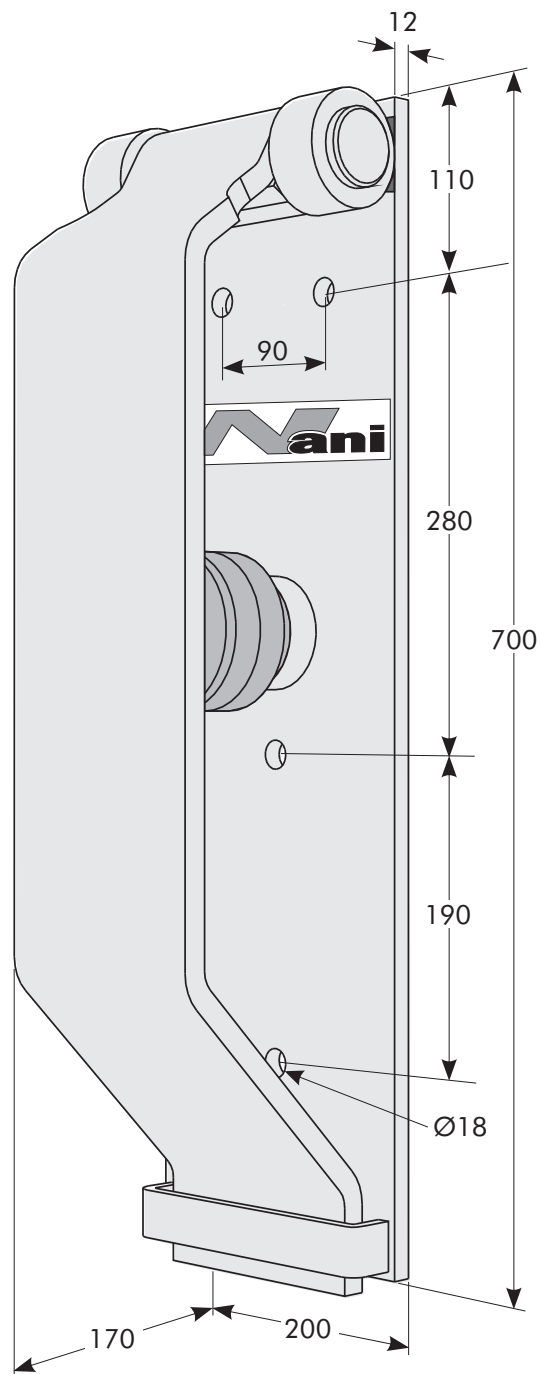


# Nani - Federstahlpuffer



PU6-0307 AS

Technische Änderungen vorbehalten

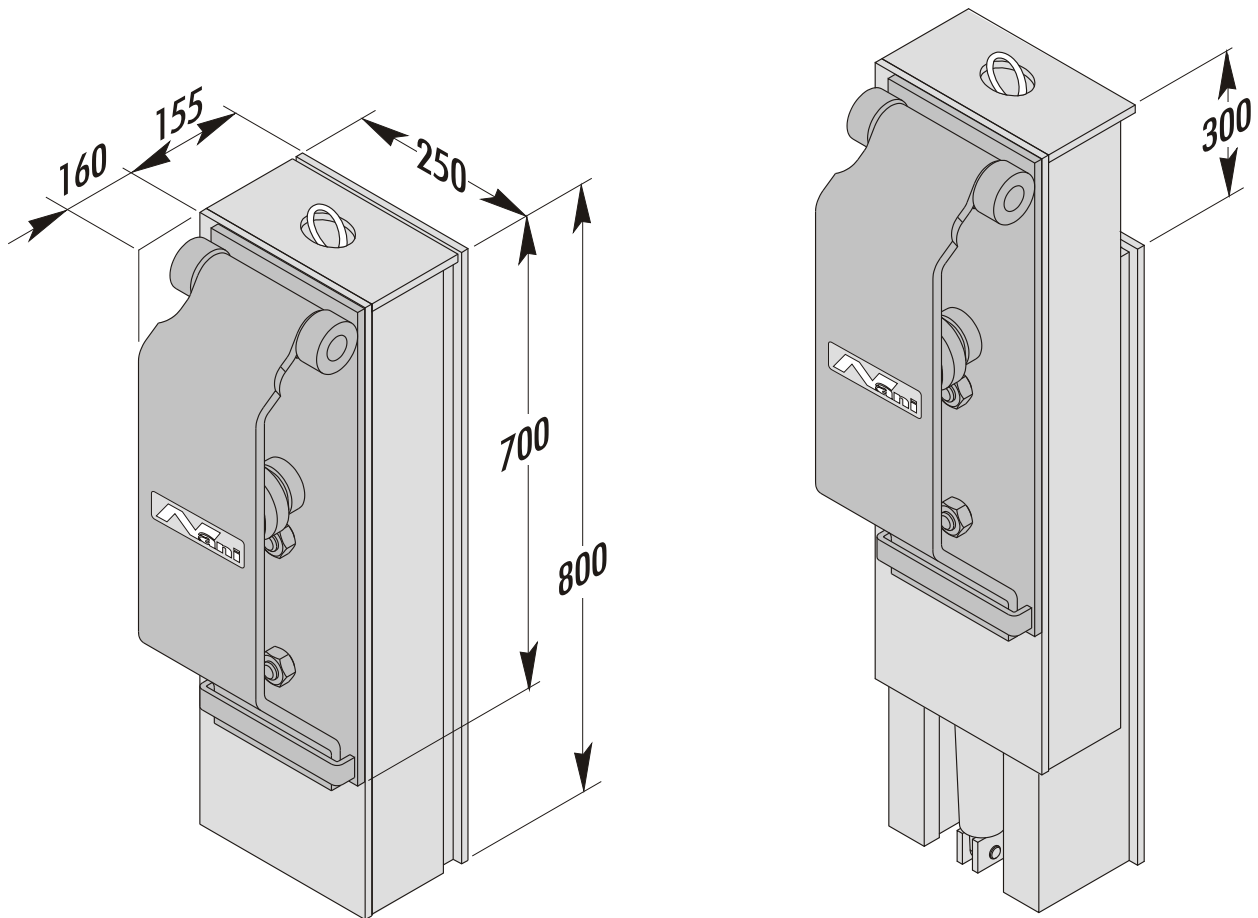


**...für optimales Verladen**

<http://www.nani.de> E-mail: [info@nani.de](mailto:info@nani.de)

Nani Verladetechnik GmbH & Co. KG  
Siegerslebener Str. 12, D-39365 Eilsleben  
Tel: (039 409) 914 0, Fax: (039 409) 345

## Manuell verstellbarer Nani-Anfahrpuffer Typ AMS



Eine häufige Ursache für die Beschädigung von Fassaden und Toren ist das Überfahren zu niedriger Rampen. Der manuell verstellbare Nani-Anfahrpuffer bietet hier eine zweckmäßige und preisgünstige Lösung, das Überfahren der Rampe durch zu hohe LKW zu vermeiden. Das Verladen bis an den äußersten Rand des LKW stellt kein Problem mehr dar.

Der Anfahrpuffer ist in Ruhelage in der untersten Position arretiert. Die Pufferoberkante befindet sich auf Rampenniveau. Bei Bedarf wird die Arretierung gelöst und der Puffer automatisch in die oberste Position angehoben. Er befindet sich dann 300 mm über Rampenniveau. Wird der Puffer nicht mehr in der obersten Stellung benötigt, kann er manuell in die Ausgangsstellung abgesenkt werden. Die Arretierung erfolgt automatisch.

Technische Änderungen vorbehalten

PU11-0310 (Federstahl)

**Nani**  
VERLADETECHNIK

**...für optimales Verladen**  
Internet: [www.nani.de](http://www.nani.de) · E-mail: [info@nani.de](mailto:info@nani.de)

Nani Verladetechnik GmbH & Co. KG  
Siegerslebener Str. 12, D-39365 Eilsleben  
Tel: (039 409)914 0, Fax: (039 409)345