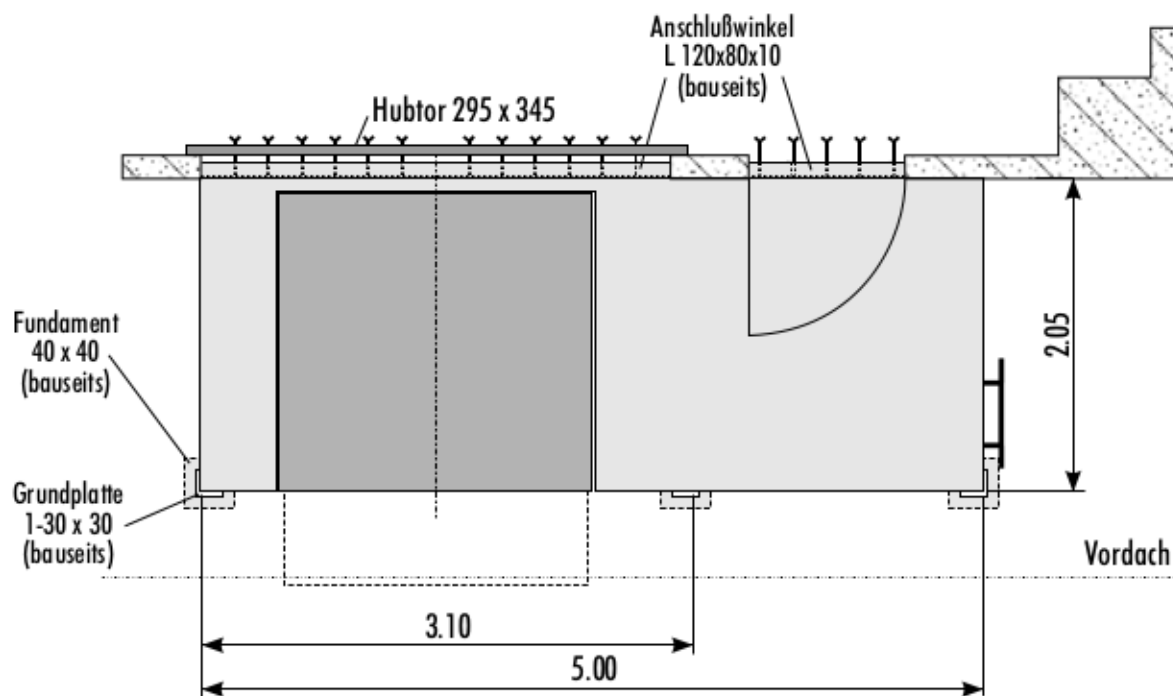
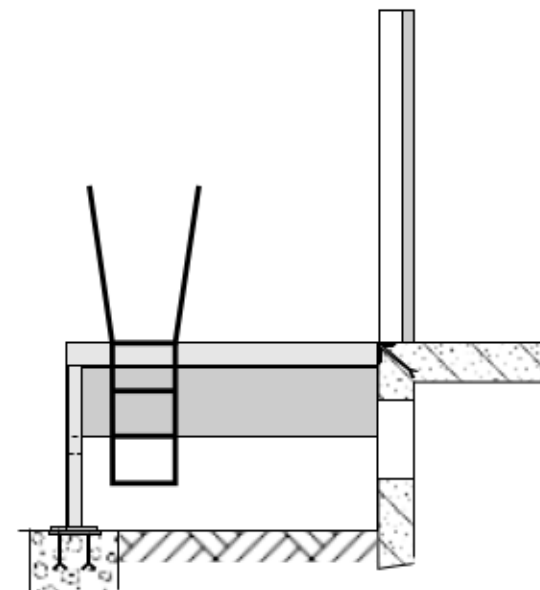
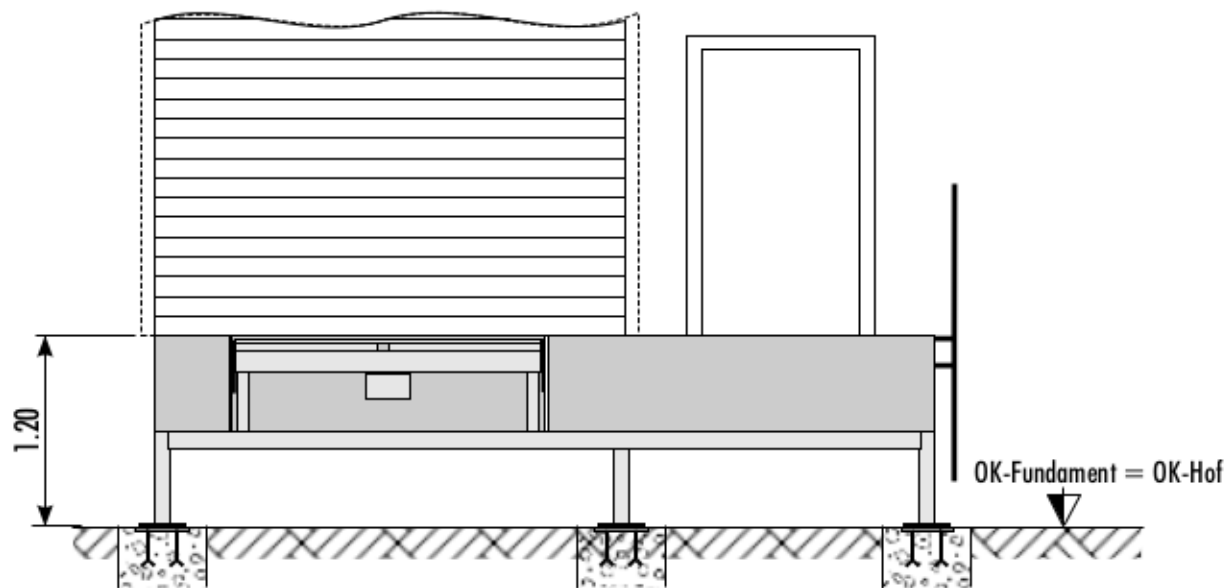


Nani-Überladebrücke Typ VB 5 im Stahlgestell



...für optimales Verladen

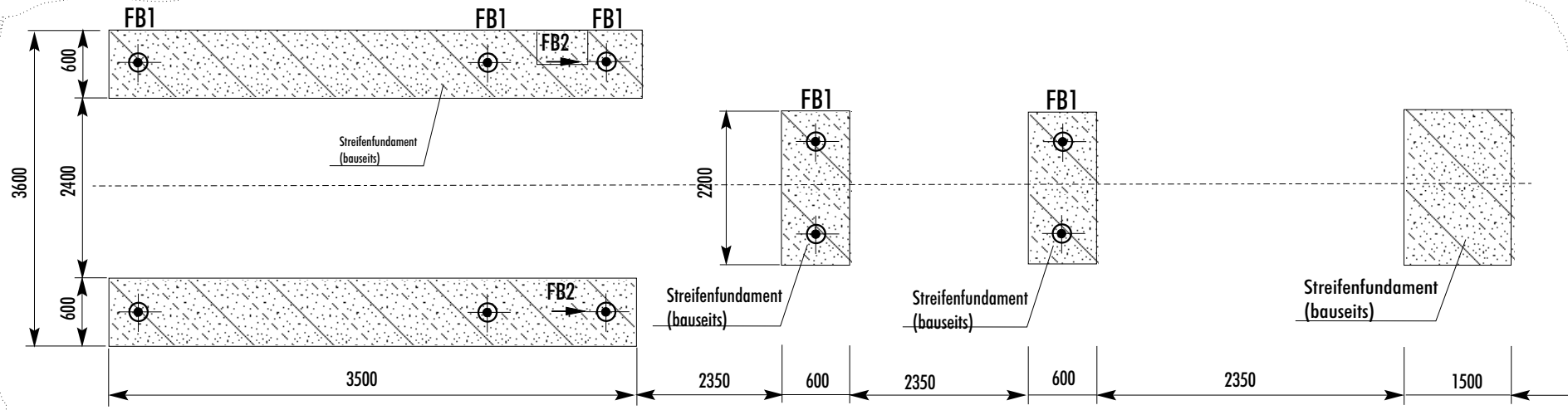
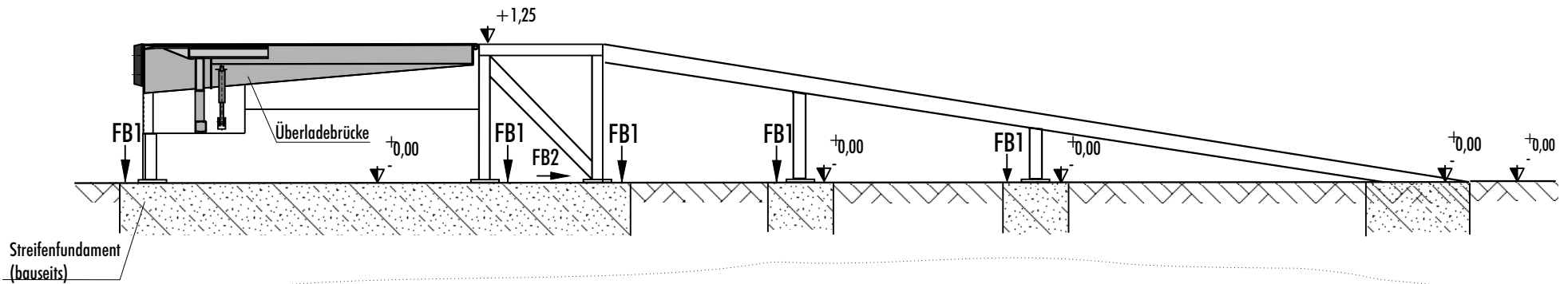
Nani Verladetechnik GmbH & Co. KG
Siegeler Str. 12, D-39365 Eilsleben
Tel: (039 409) 914 0, Fax: (039 409) 345



Nani
VERLADETECHNIK

...für optimales Verladen

Nani Verladetechnik GmbH & Co. KG
Siegeler Str. 12, D-39365 Eilsleben
Tel: (039 409) 914 0, Fax: (039 409) 345



Fundamentplan BV: H.C. Stark in Goslar

Belastung des Streifenfundaments

Tragfähigkeit	FB1(KN)	FB2(KN)
100KN	60	35

13.11.98 Sauer Technische Änderungen vorbehalten

Nani Verladetechnik GmbH & Co. KG
 Siegerslebener Str. 12, D-39365 Eilsleben
 Tel: (039 409) 9140 Fax: (039 409) 345

...für optimales Verladen

