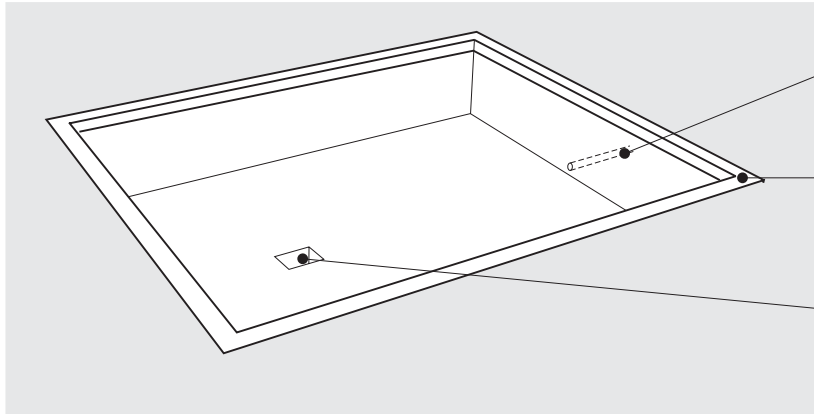
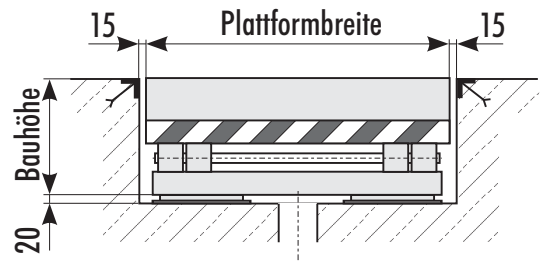
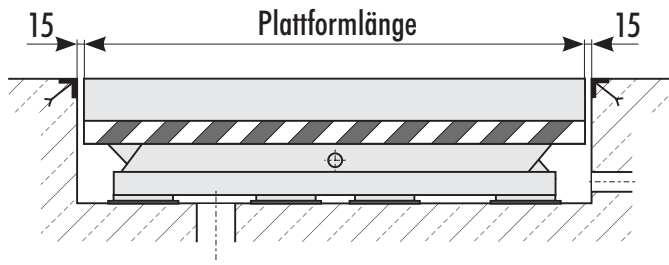


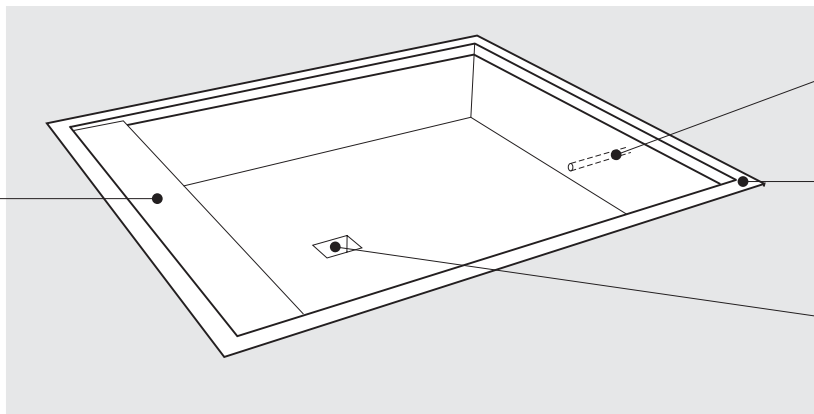
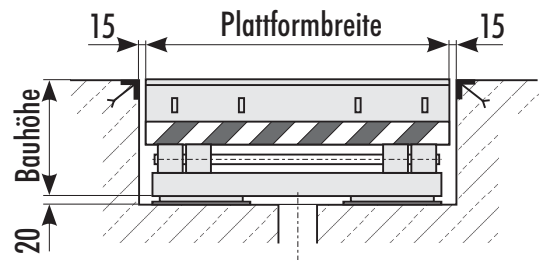
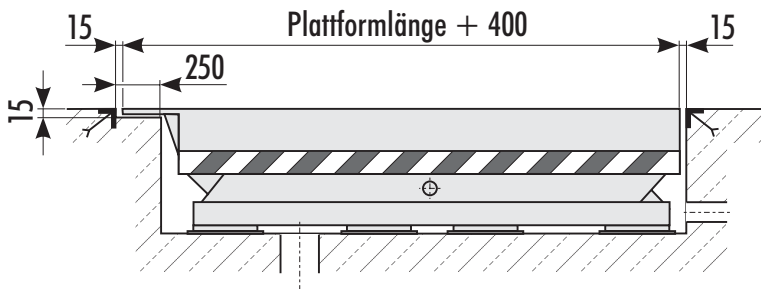
Nani - Scherenhebebühne. Grubenausführung.



Leerrohr \varnothing 50 für E-Kabel
inkl. Zugdraht (bauseits)

Grubenwinkel
z.B. L50x6 (bauseits)

Grubentwässerung
(bauseits)



Überfahrblech-
Auflage

Leerrohr \varnothing 50 für E-Kabel
inkl. Zugdraht (bauseits)

Grubenwinkel
z.B. L50x6 (bauseits)

Grubentwässerung
(bauseits)

UG1-0106

Technische Änderungen vorbehalten



...für optimales Verladen
<http://www.nani.de> E-mail: info@nani.de

Nani Verladetechnik GmbH & Co. KG
 Siegerslebener Str. 12, 39365 Eilsleben
 Tel: (039 409) 914-0 Fax: (039 409) 345