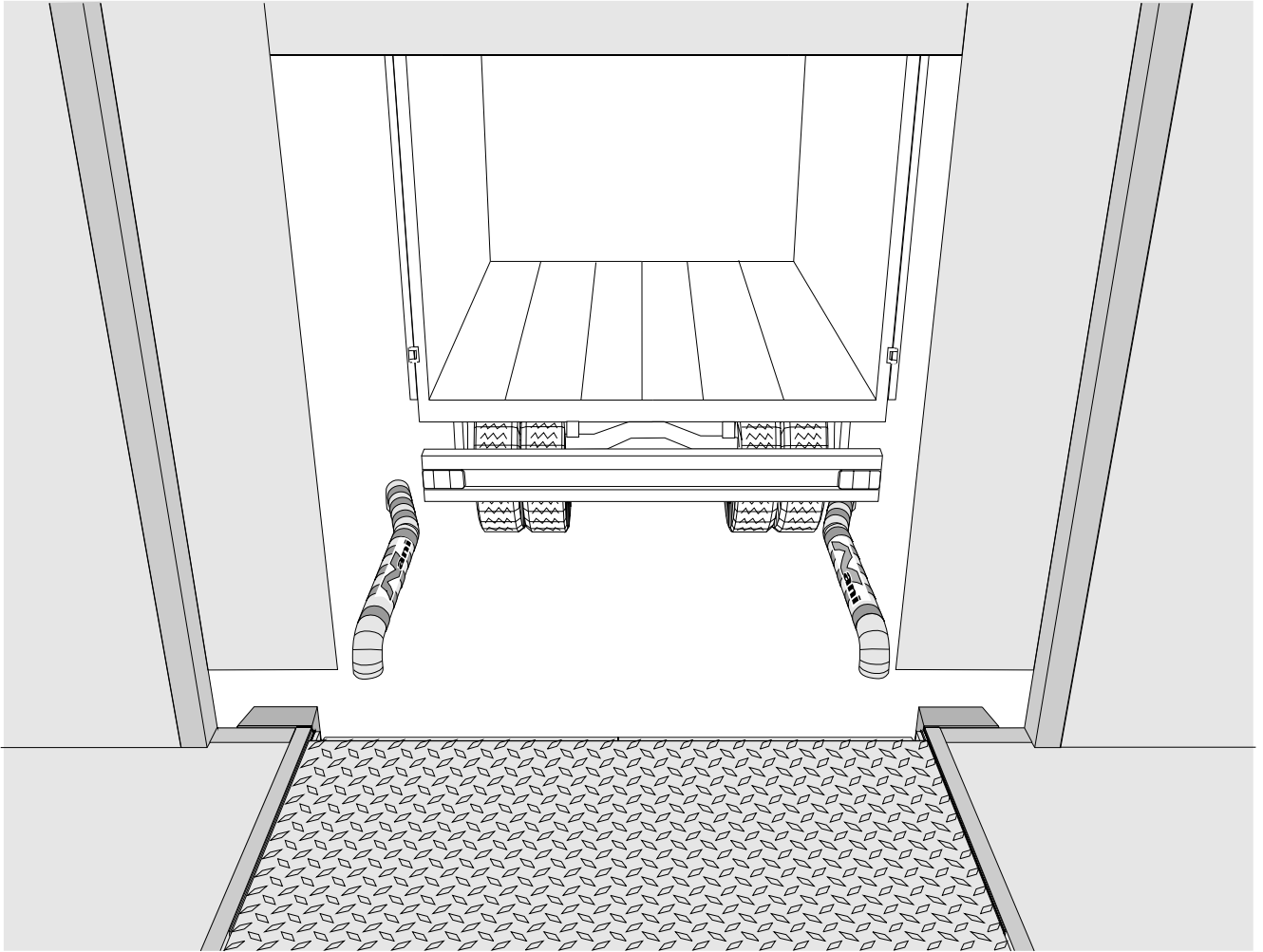


## Nani - Einfahrhilfe



Die Nani-Einfahrhilfen sind die ideale Ergänzung für eine Verladestelle.

Die Einfahrhilfen leiten den Lkw mittig an die Überladebrücke heran. Dadurch wird eine Beschädigung der Gebäudefassade oder der Torabdichtung nahezu ausgeschlossen.

Die Ausführung erfolgt aus einem abgewinkelten Stahlrohr mit Durchmesser 160 mm, das bauseits im Hof einbetoniert wird.

Serienmäßig verzinkt.  
Warnmarkierung schwarz - gelb auf Wunsch.

EH2-9410

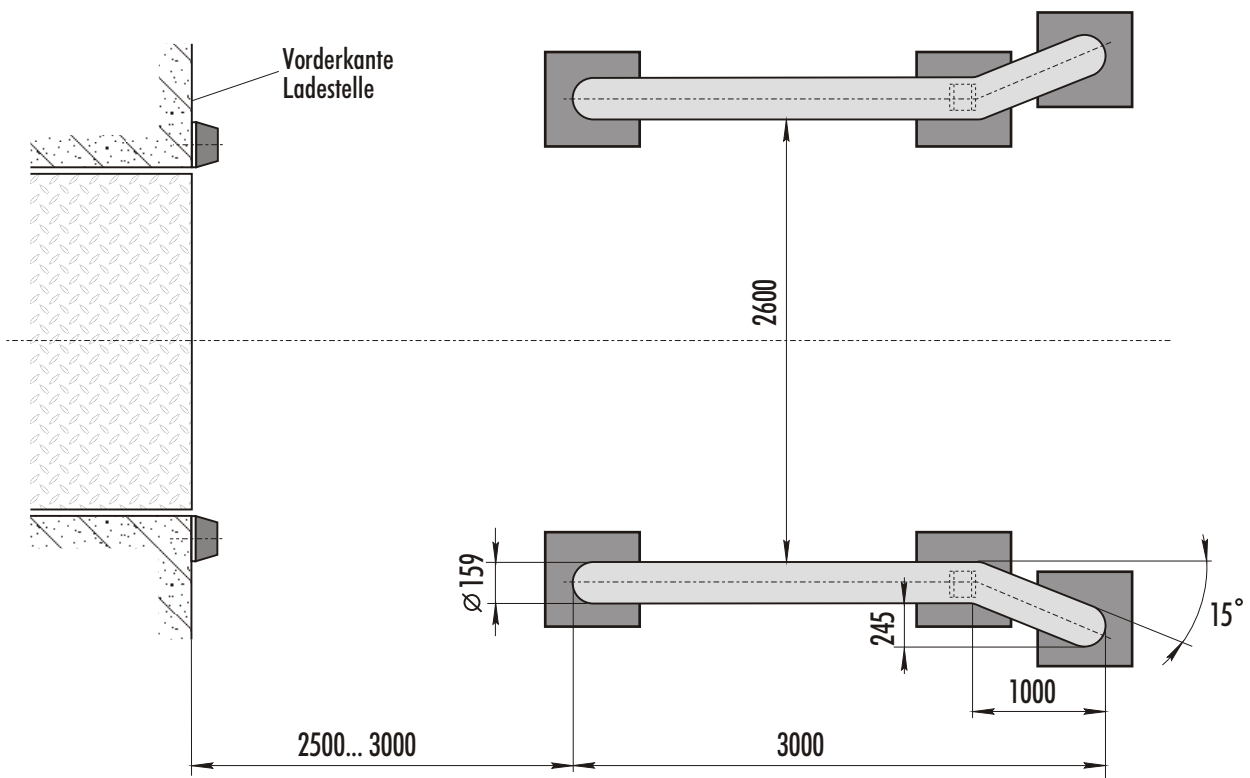
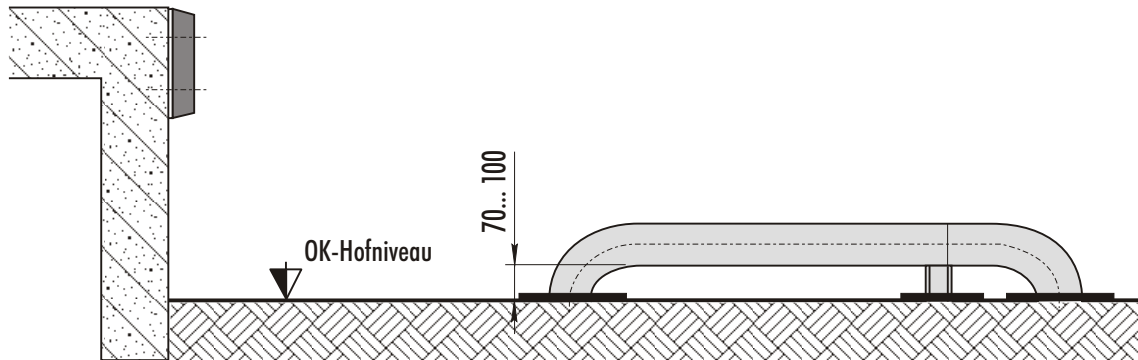
Technische Änderungen vorbehalten

**Nani**  
VERLADETECHNIK

**...für optimales Verladen**

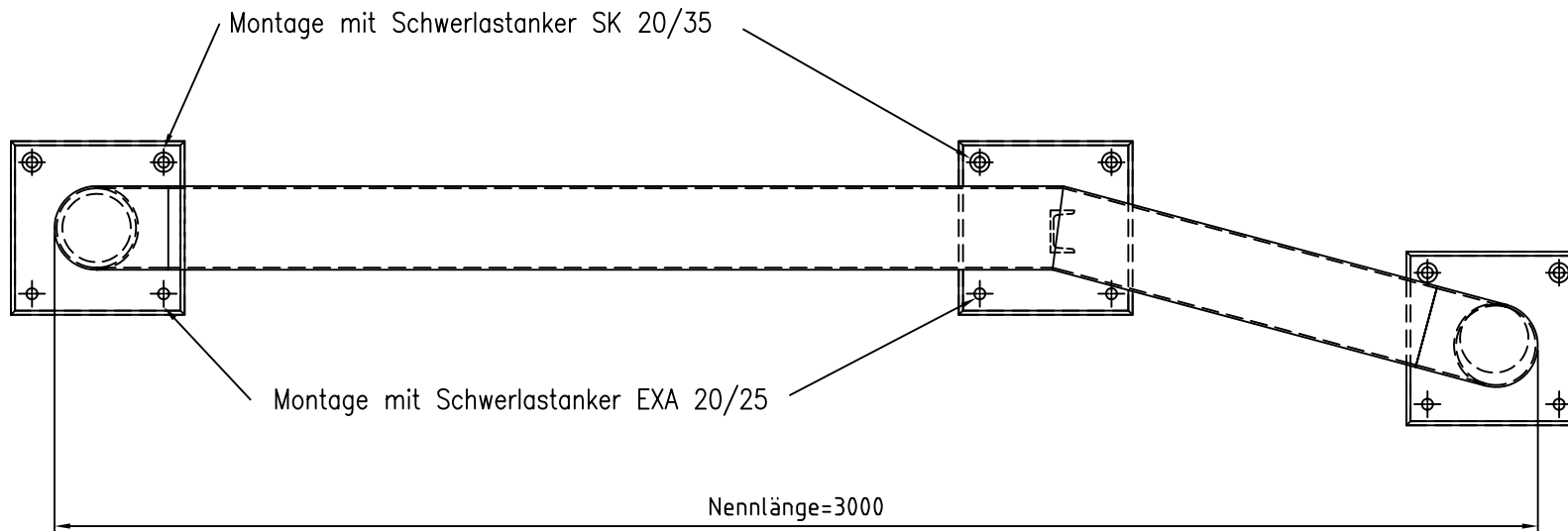
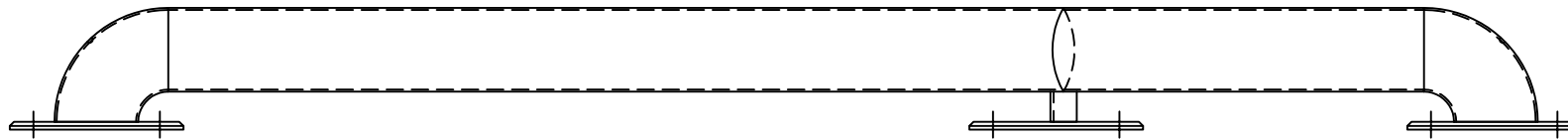
<http://www.nani.de> E-mail: [info@nani.de](mailto:info@nani.de)

Nani Verladetechnik GmbH & Co. KG  
Siegerslebener Str. 12, D-39365 Eilsleben  
Tel: (039 409) 914 0, Fax: (039 409) 345




Technische Änderungen vorbehalten

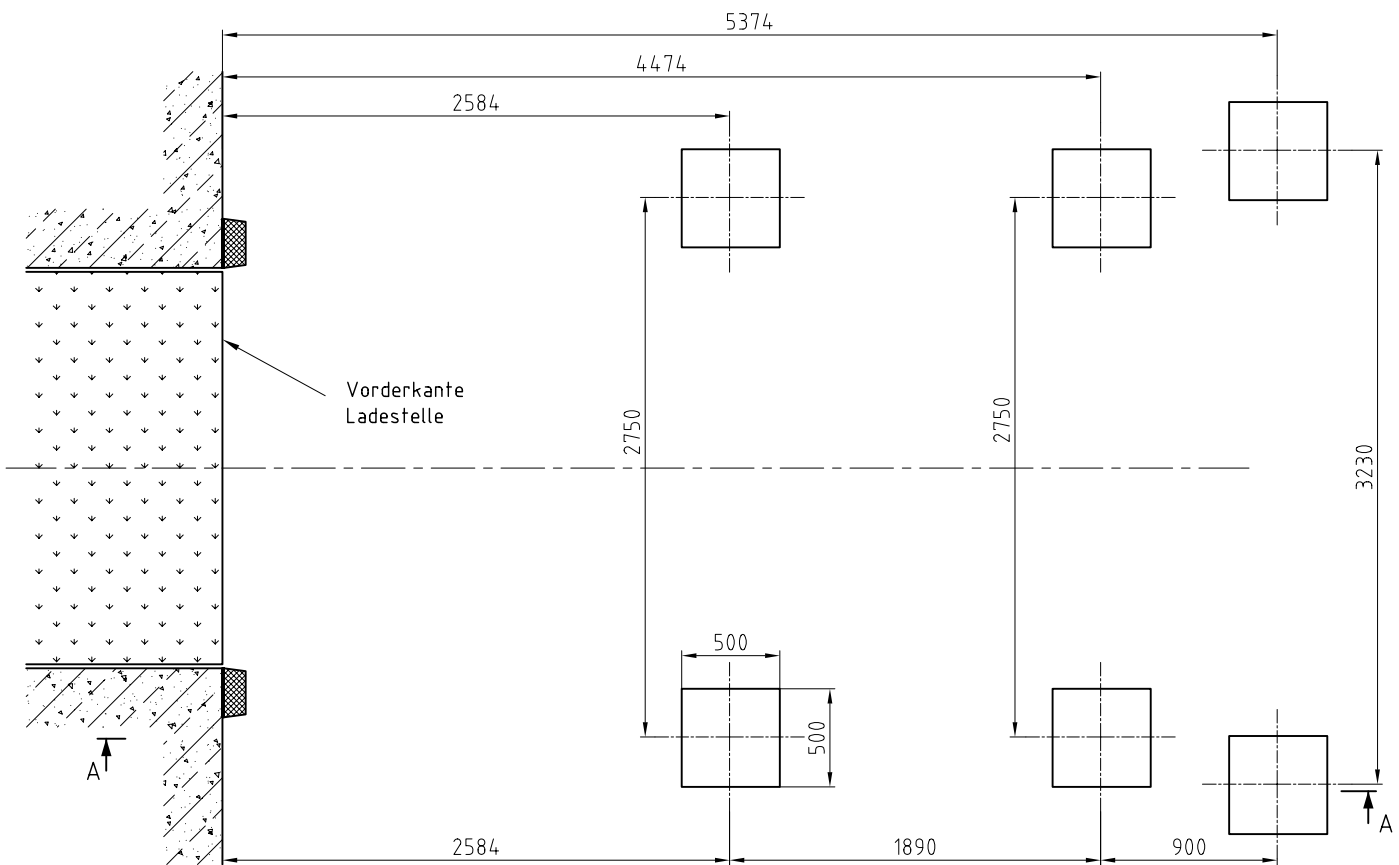
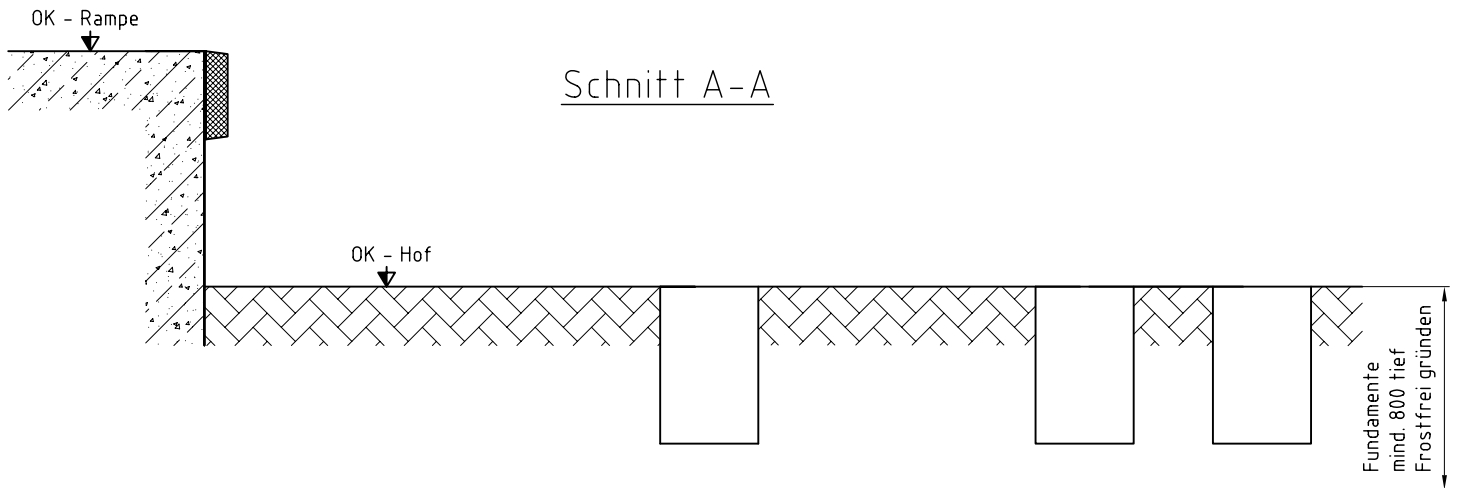
Doku DCD/Anlage 22 (Einbauvariante EFH)




Montage mit Schwerlastanker EXA 20/25 und SK 20/35

rechts spiegelbildlich fertigen

Allgemeintoleranzen nach DIN ISO 2768-cL	Maßstab		Datum	Name	 <b>Nani</b> VERLADETECHNIK Nani Verladetechnik GmbH & Co. KG Siegerslebener Str. 12 D-39365 Eilsleben Telefon: (039 409) 914-0 Telefax: (039 409) 345	
	Blatt	Blätter	Bear.	21.01.04		Br.
			Gepr.			
			Norm			
über 30 bis 120	± 0.8	Halbzeug		Werkstoff	Norm-Nr.	
über 120 bis 400	± 1.2	Benennung Einfahrhilfe, links (verz.) Nennlänge=3000		Zeichnungs-Nr. 000000		Index
über 400 bis 1000	± 2.0			Datei-Name Acad\Standard\Einfahrhilfe\Einfahrhilfe 3000 lang (aufgedübelt)		
über 1000 bis 2000	± 3.0					



Achtung! nach erfolgter Montage, Löcher bauseits vergießen

Allgemeintoleranzen nach DIN ISO 2768-cL	Maßstab		Datum	Name	 Nani Verladetechnik GmbH & Co. KG Siegerlebener Str. 12 D-39365 Eilsleben Telefon: (039 409) 914-0 Telefax: (039 409) 345
	über 30 bis 120	± 0.8	Bear.	Sa.	
	über 120 bis 400	± 1.2	Gepr.		
	über 400 bis 1000	± 2.0	Norm		
über 1000 bis 2000	± 3.0	Blatt		Blätter	
Halbzeug		Werkstoff		Norm-Nr.	
Benennung		Montage der Einfahrhilfe		Zeichnungs-Nr.	
		Nennlänge = 3000		92.008.000	
				Index	
				1	
		Datei-Nr. Einfahrhilfe\neue Zeichnung\Montage Einfahrhilfe 3000			

technische Änderungen vorbehalten