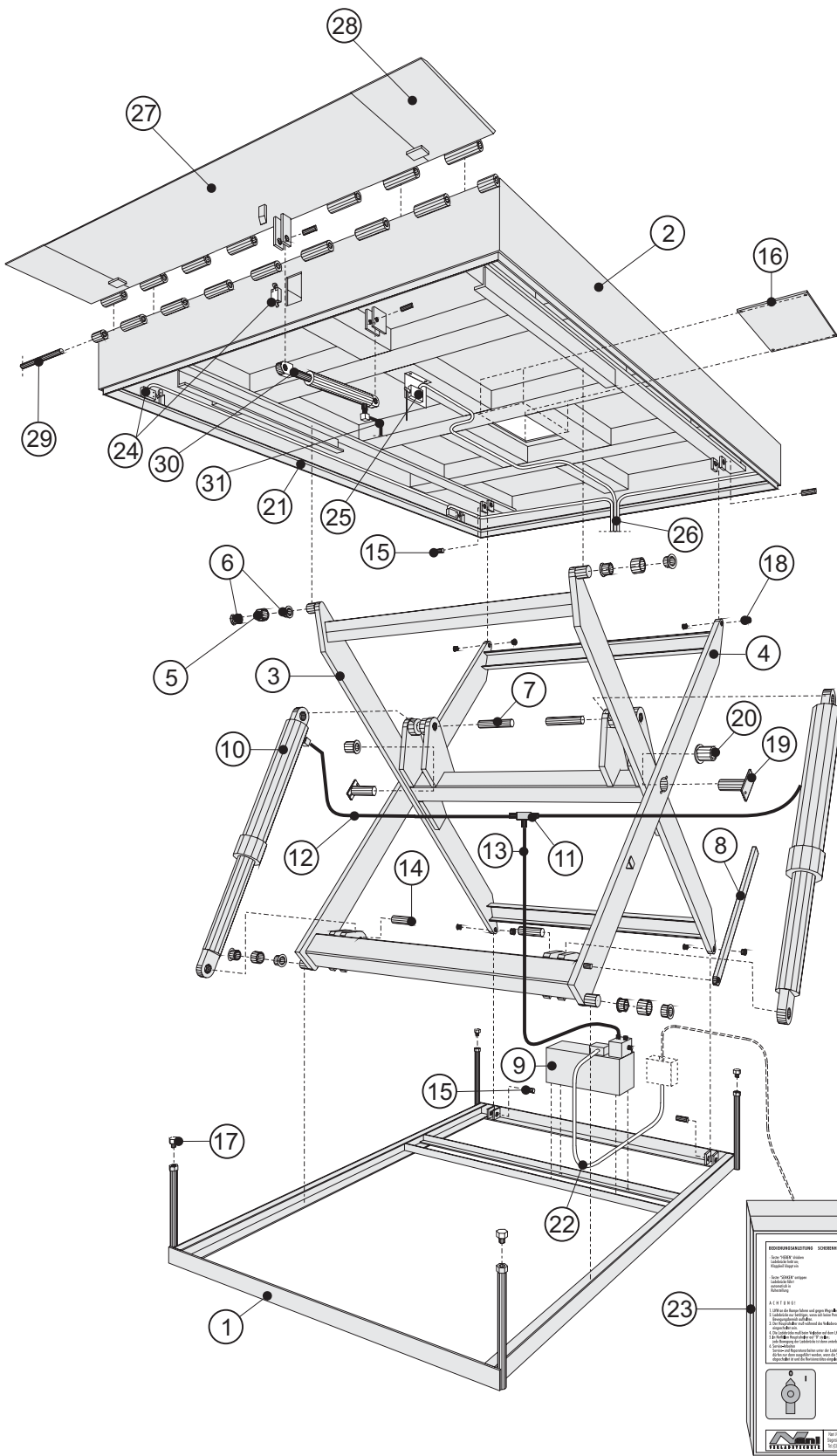


Nani - Scherenhubtisch. Ersatzteilliste.



- 1 Grundrahmen
- 2 Plattform
- 3 Schere innen
- 4 Schere außen
- 5 Laufrolle
- 6 Bundbuchse 1
- 7 Bolzen 1
- 8 Revisionsstütze
- 9 Hydraulikaggregat
- 10 Hubzylinder
- 11 T-Stück
- 12 Schlauch 1
- 13 Schlauch 2
- 14 Bolzen 2
- 15 Bolzen 3
- 16 Wartungsklappe
- 17 Stellschraube
- 18 Bundbuchse 2
- 19 Bolzen 4
- 20 Bundbuchse 3
- 21 Fußschutzkontaktleiste
- 22 E-Kabel 1
- 23 E-Steuerung
- 24 Kontaktschalter
- 25 Endschalter kpl.
- 26 E-Kabel 2
- 27 Klappe mitte
- 28 Klappe außen
- 29 Klappenachse
- 30 Ausklappzylinder
- 31 Schlauch 3

master\h\muche\hubtisch\ht-aufträge\vorlageng\ersatzteil3.cdr

Technische Änderungen vorbehalten



...für optimales Verladen

Nani Verladetechnik GmbH & Co. KG
 Siegerslebener Str. 12, D-39365 Eilsleben
 Tel: (039 409) 914-0 Fax: (039 409) 345