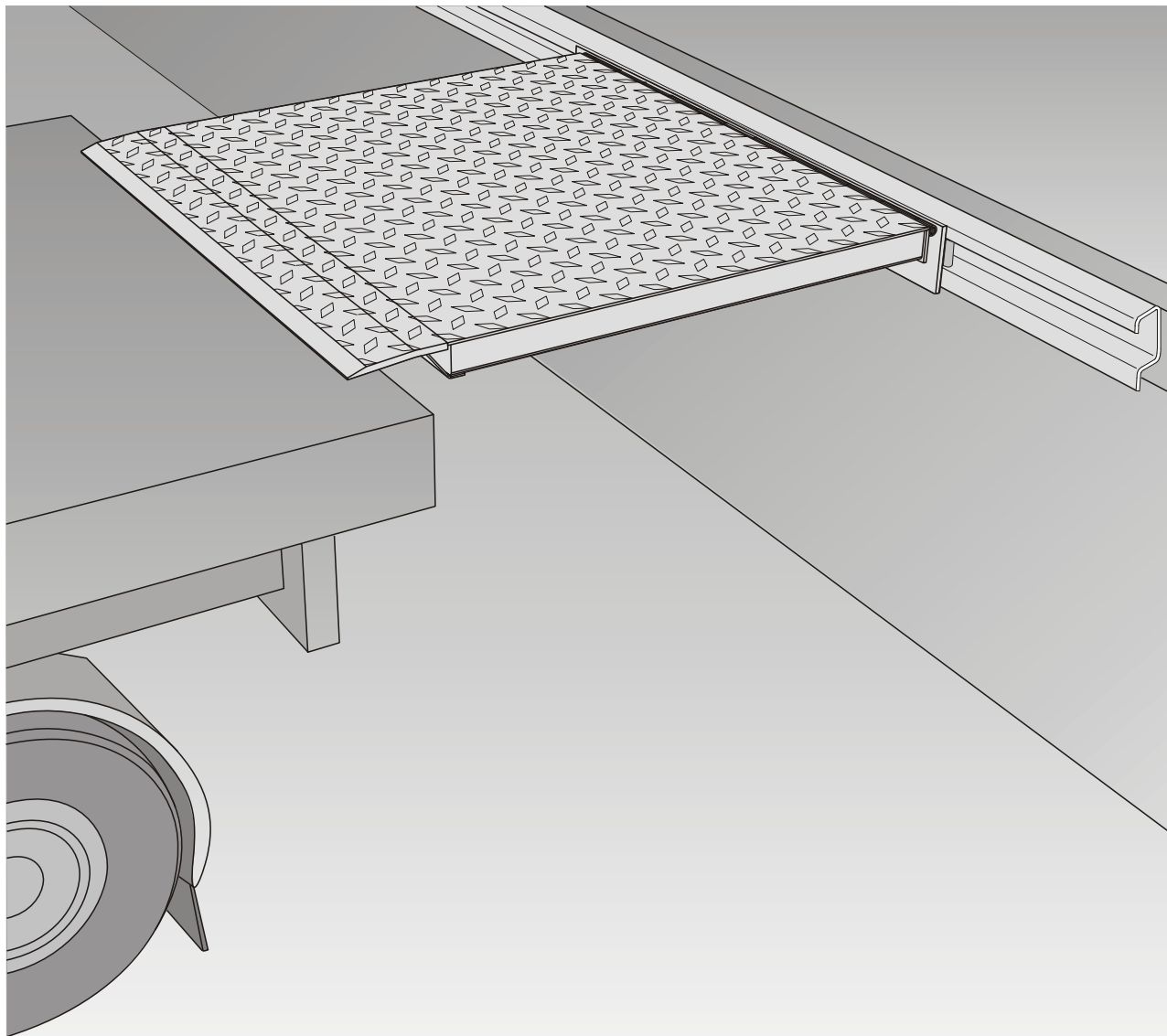


## Nani - most przeładunkowy Typ SVM



Wychylne mosty przeładunkowe w wersji przesuwnej wykonane są jako solidna konstrukcja stalowa. Zespół sprężyn znajdujący się pod płytą mostu służy do zrównoważenia masy mostu i umożliwia obsługę ręczną przy minimalnym użyciu siły. W celu realizacji przeładunku mostek opuszcza się za pomocą uchwyty obsługowego tak by końcowym łącznikiem spoczywał na platformie ładunkowej ciężarówki.

Most w czasie pracy automatycznie dostosowuje się do zmiany wysokości krawędzi ładunkowej ciężarówki.

Wersja przesuwna porusza się na wózku jezdnym po szynie prowadzącej zamontowanej na rampie przeładunkowej.

Most w czasie spoczynku pozostaje w pozycji pionowej zabezpieczony zapadką przed opadnięciem.

**Mosty przeładunkowe odpowiadają aktualnym wytycznym dla mostów przeładunkowych i ramp EN 1398.**

Zastrzega się prawo do zmian

SV2-9501-PL

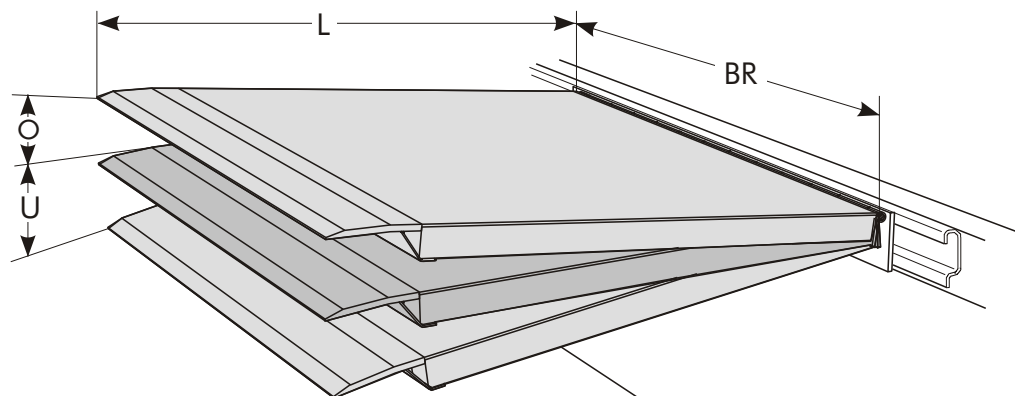
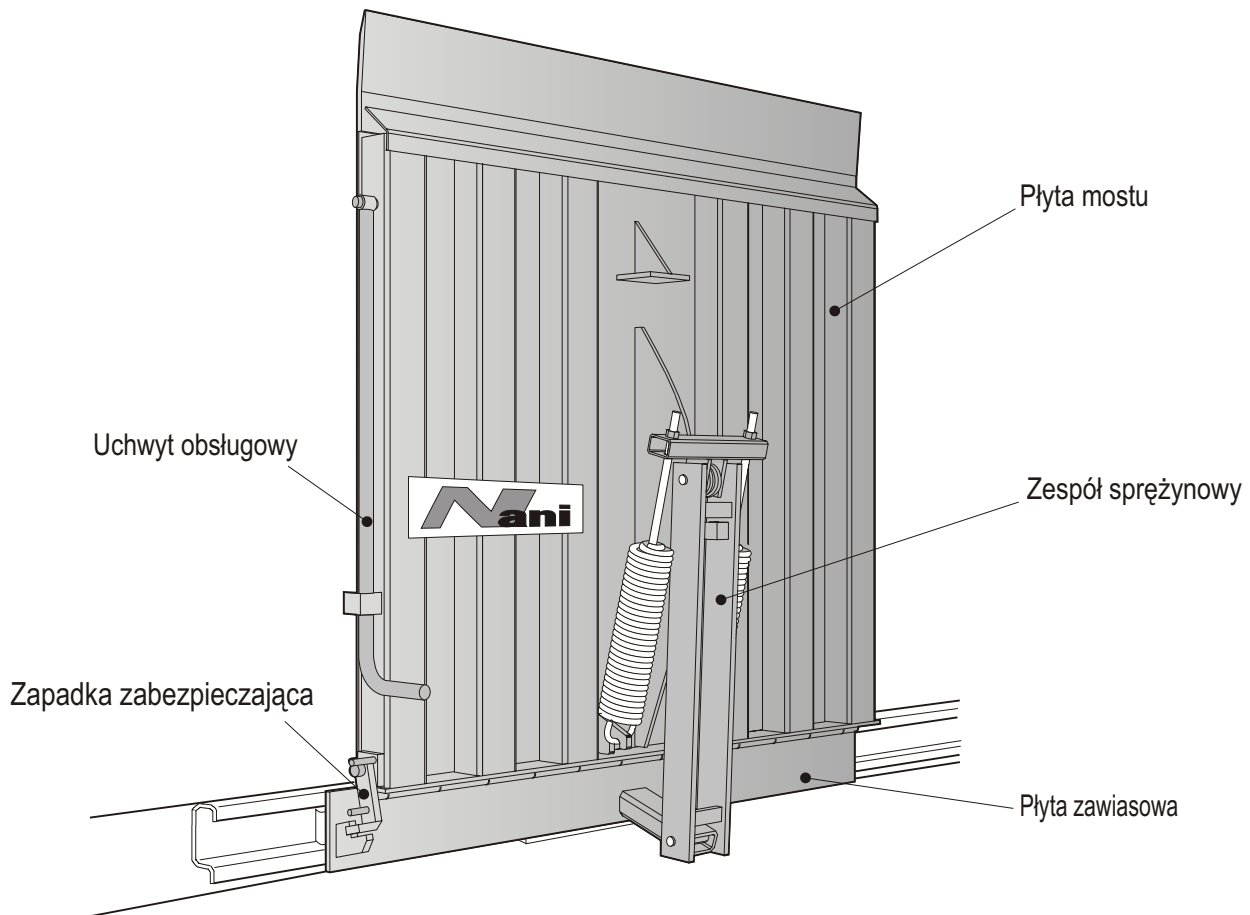
**Nani**  
VERLADETECHNIK

**...optymalny przeładunek**

<http://www.nani.pl> E-mail: [info@nani.pl](mailto:info@nani.pl)

Nani Verladetechnik GmbH & Co. KG  
Siegerslebener Str. 12, D-39365 Eilsleben  
Tel: (039 409) 914 0, Fax: (039 409) 345

# Nani - most przeładunkowy Typ SVM



O - Pomostowanie w górę  
U - Pomostowanie w dół

Rozmiar	L	O	U
1	1250	156	156
2	1500	185	185
3	1750	218	218

Nośność : 40 kN lub 60 kN  
Szerokość (BR): 1500, 1750, 2000

Inne nośności i wymiary na zamówienie

Zastrzega się prawo do zmian



...optymalny przeładunek

<http://www.nani.pl> E-mail: [info@nani.pl](mailto:info@nani.pl)

Nani Verladetechnik GmbH & Co. KG  
Siegerslebener Str. 12, D-39365 Eilsleben  
Tel: (039 409)914 0, Fax: (039 409)345