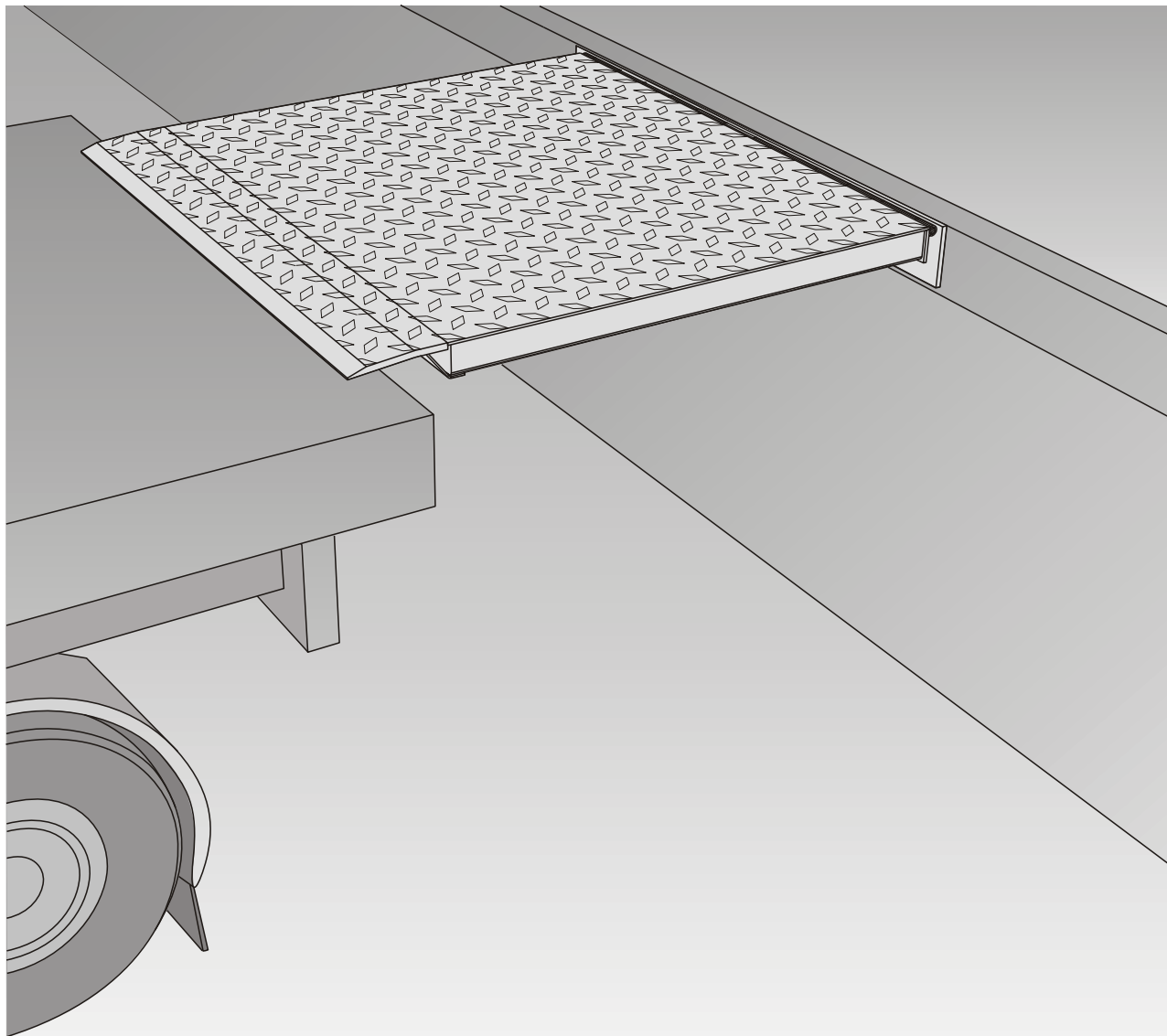


Nani - most przeładunkowy Typ SOM



Wychylne mosty przeładunkowe dostarczane są w wersjach stałej jak i przesuwnej. Most przeładunkowy wykonany jest jako solidna konstrukcja stalowa. Zespół sprężyn znajdujący się pod płytą mostu służy do zrównoważenia masy mostu i umożliwia obsługę ręczną przy minimalnym użyciu siły. W celu realizacji przeładunku mostek opuszcza się za pomocą uchwytu obsługowego tak by końcowym łącznikiem spoczywał na platformie ładunkowej

ciężarówki.

Most w czasie pracy automatycznie dostosowuje się do zmiany wysokości krawędzi załadunkowej ciężarówki. Wersja przesuwna porusza się na wózku jezdny po szynie prowadzącej zamontowanej na rampie przeładunkowej. Most w czasie spoczynku pozostaje w pozycji pionowej zabezpieczony zapadką przed opadnięciem.

Mosty przeładunkowe odpowiadają aktualnym wytycznym dla mostów przeładunkowych i ramp EN 1398.

Zastrzega się prawo do zmian

SO2-9/405-PL

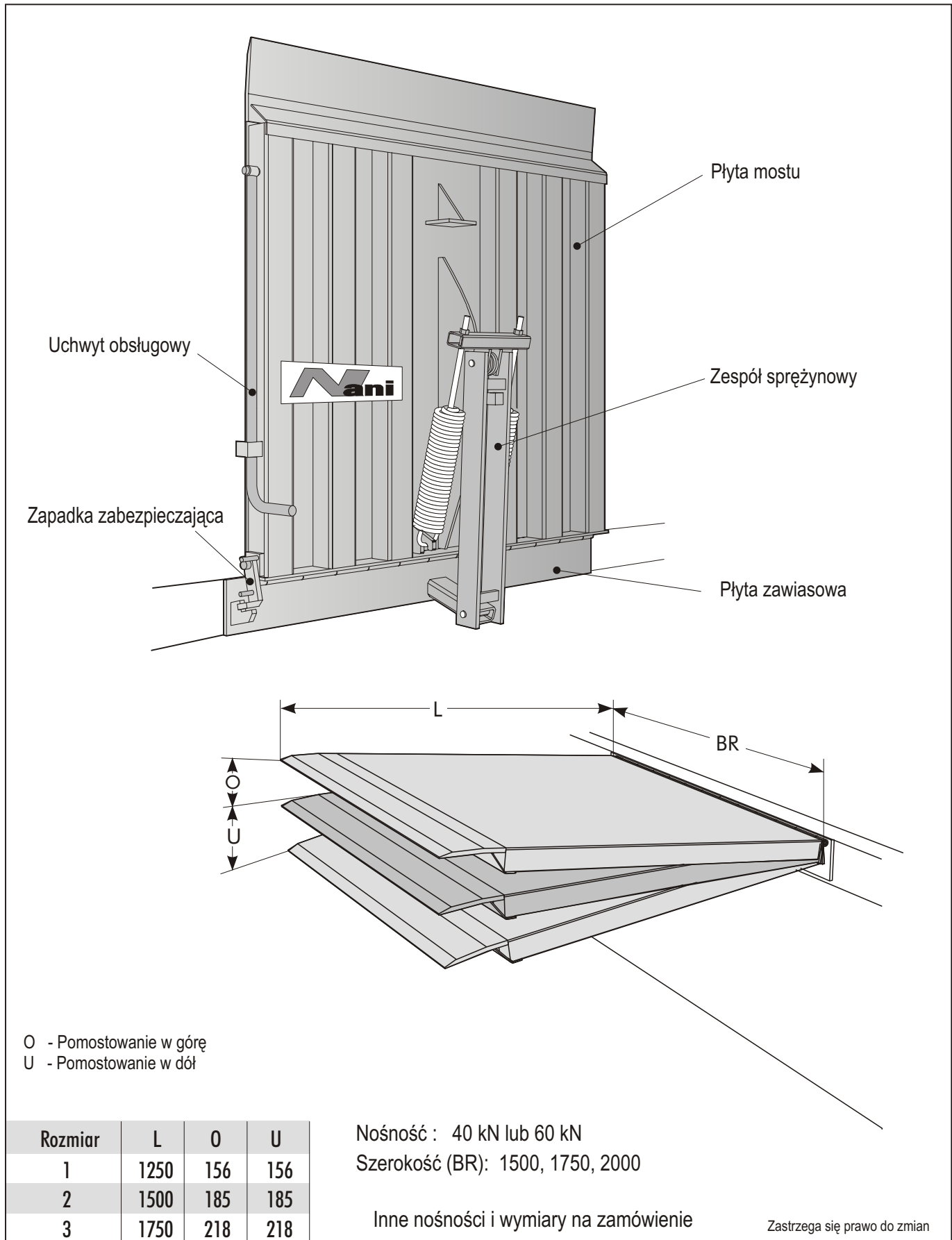
Nani
VERLADETECHNIK

...optymalny przeładunek

<http://www.nani.pl> E-mail: info@nani.pl

Nani Verladetechnik GmbH & Co. KG
Siegerslebener Str. 12, D-39365 Eilsleben
Tel: (039 409) 914 0, Fax: (039 409) 345

Nani - most przeładunkowy Typ SOM



S01-2405-1-PL



...optymalny przeładunek

<http://www.nani.pl> E-mail: info@nani.pl

Nani Verladetechnik GmbH & Co. KG
Siegerslebener Str. 12, D-39365 Eilsleben
Tel: (039 409) 914 0, Fax: (039 409) 345