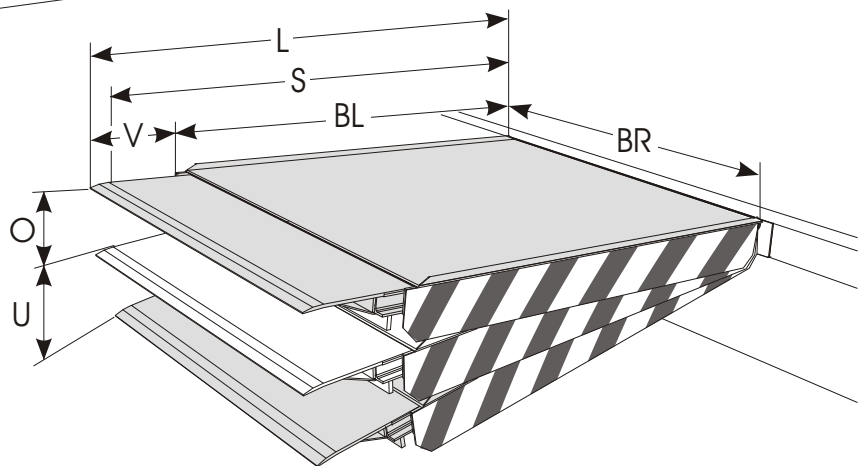
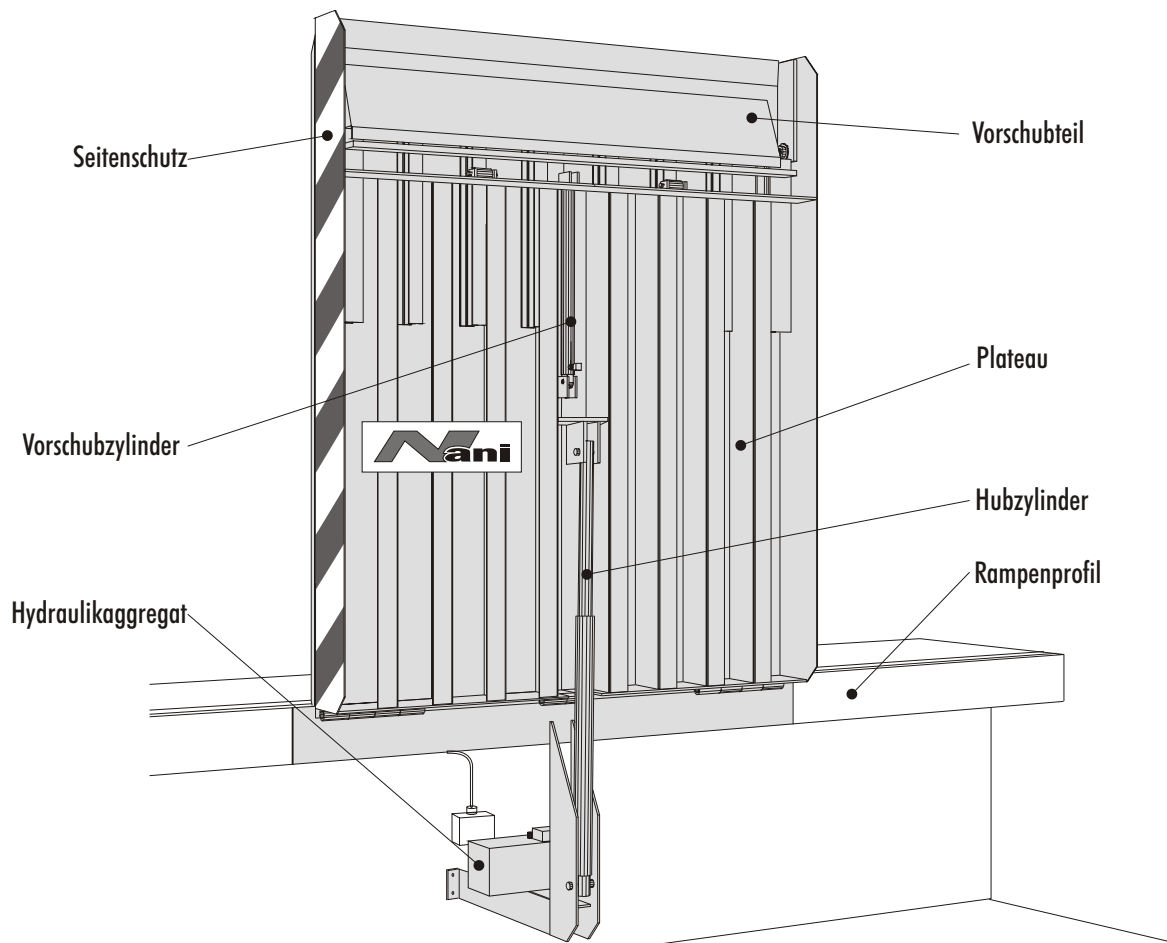


Nani - Überladebrücke Typ SOHV



- V - Vorschub 500
- BR - Brückenbreite
- BL - Brückenlänge
- L - Gesamtlänge
- S - Steigungslänge
- O - Überbrückung nach Oben
- U - Überbrückung nach Unten

Brückengröße	BL	L	S	O	U
1	2000	2500	2400	300	300
2	2500	3000	2900	360	360
3	3000	3500	3400	425	425

Breite (BR): 1500, 1750, 2000.
 Tragkraft für alle Größen 40 kN oder 60 kN.
 Jede andere Tragkraft und Abmessung auf Anfrage.

Technische Änderungen vorbehalten

SV4-9503-1

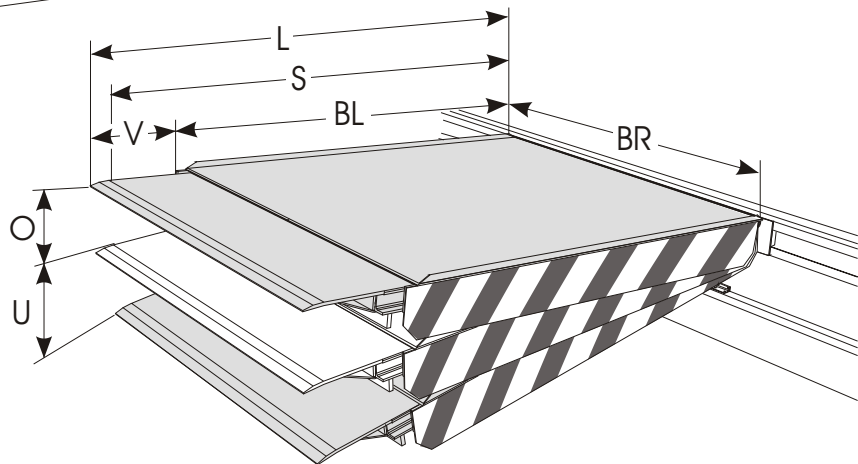
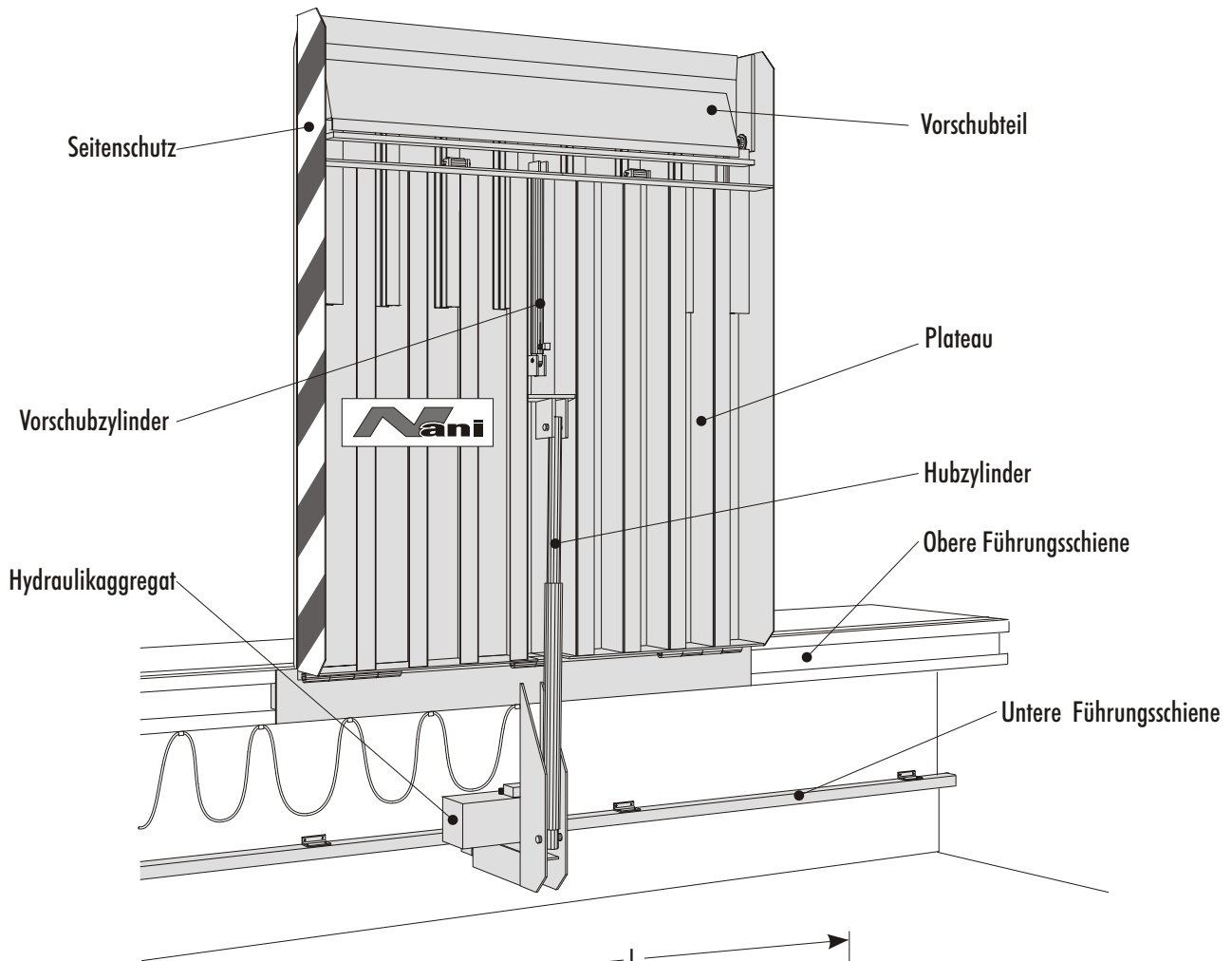


...für optimales Verladen

<http://www.nani.de> E-mail: info@nani.de

Nani Verladetechnik GmbH & Co. KG
 Siegerslebener Str. 12, D-39365 Eilsleben
 Tel: (039 409)914 0, Fax: (039 409)345

Nani - Überladebrücke Typ SVHV



- V - Vorschub 500
- BR - Brückenbreite
- BL - Brückenlänge
- L - Gesamtlänge
- S - Steigungslänge
- O - Überbrückung nach Oben
- U - Überbrückung nach Unten

Brückengröße	BL	L	S	O	U
1	2000	2500	2400	300	300
2	2500	3000	2900	360	360
3	3000	3500	3400	425	425

Breite (BR): 1500, 1750, 2000.
 Tragkraft für alle Größen 40 kN oder 60 kN.
 Jede andere Tragkraft und Abmessung auf Anfrage.

Technische Änderungen vorbehalten

SV3-2503-1



...für optimales Verladen

<http://www.nani.de> E-mail: info@nani.de

Nani Verladetechnik GmbH & Co. KG
 Siegerslebener Str. 12, D-39365 Eilsleben
 Tel: (039 409)914 0, Fax: (039 409)345