

MOSTY PRZEŁADUNKOWE NANI

SYSTEMY PRZEŁADUNKOWE MOGĄ BYĆ PRODUKOWANE W SPOSÓB PRZYJAZNY
DLA ŚRODOWISKA NATURALNEGO.
DOWÓD: NOWY SYSTEM FIRMY NANI VERLADETECHNIK

Mosty przeładunkowe

Opracowane przez zespół ludzi kreatywnych, dysponujących długoletnim doświadczeniem w zakresie techniki przeładunkow. Zaprojektowane zgodnie z najnowszym stanem techniki mosty przeładunkowe spełniają wszystkie wymagania aktualnych norm PN EN 1398 i ZH 1/156.

Ramy

Istnieje możliwość wcześniejszej dostawy ram mostów przeładunkowych co umożliwia ich wbetonowanie w czasie wylewania osadzenia mostu w doku przeładunkowym.

Dzięki temu nie ma konieczności czasochłonnego wycinania łoża i punktów kotwień mostu oraz czyszczenia ram i mostu z resztek betonu. Poza tym, w ten sposób można uniknąć zabrudzenia i uszkodzenia siłowników hydraulicznych.

Konstrukcja stalowa

Konstrukcja stalowa wykonywana jest w przy zastosowaniu najnowocześniejszych technik spawania. Płyta główna mostu wykonana jest z blachy łożkowej o grubości 8mm, a blachy boczne mają grubość 6 mm. Płyta główna jest dodatkowo wzmacniana podciągami, co zapewnia wysoką jej odporność na zginanie i skręcanie. Dzięki temu istnieje

możliwość pomostowania ekstremalnie skośnie ustawionych ciężarówek. Mosty przeładunkowe są dostarczane seryjnie ze zderzakami gumowymi. Zgodnie z zasadami ochrony środowiska naturalnego gumowe zderzaki są produkowane z materiału podlegającego odzyskowi.

Powierzchnie boczne mostu majączarno-żółte oznakowanie ostrzegawcze.

Oba siłowniki hydrauliczne są ustawione poprzecznie do płyty mostu, co zapewnia optymalny rozkład sił oraz gwarantuje bezpieczeństwo eksploatacji w sytuacjach awaryjnych. Końcówki siłowników wyposażone są w łożyska kulowe co zapobiega powstawaniu sił poprzecznych w siłownikach.

Łącznik wysuwny, tak jak wszystkie części ruchome, prowadzony jest na sześciu bezobsługowych łożyskach rolkowych, co gwarantuje cichą i bezawaryjną pracę mostu.

Hydraulika

Nowoczesny, kompaktowy zespół hydrauliczny zawiera zintegrowany agregat z blokiem zaworów i zasobnikiem oleju. Agregat hydrauliczny ma moc 1,5 kW. Na życzenie klienta istnieje możliwość dostarczenia biooleju hydraulicznego, podlegającego biodegradacji (do 90% w 14 dni). Zespół zaworowy zapewnia płynną i bezpieczną pracę mostu w każdym zakresie ustawień.

Sterowanie

Mosty są wyposażone w sterowanie dwuprzyciskowe z włącznikiem głównym.. Zastosowanie sterowania mikroprocesorowego pozwoliło na uzyskanie bardzo wysokiej dokładności pracy mostu oraz zapewniło wysoką trwałość i odporność na awarie.

Lakierowanie

W celu zapewnienia wysokiej odporności na korozję wszystkie części mostów podlegają piaskowaniu a następnie są gruntowane i lakierowane. .

Lakiery wodorocieńczone (opcjonalnie):

Na życzenie klienta możliwe jest zastosowanie wodorocieńczonego, dwukomponentowego systemu lakierniczego. Pokrycie to spełnia wymagania dotyczące odporności na korozję morskich kontenerów transportowych.

Chodzi tu o ekologiczną powłokę, wolną od substancji szkodliwych i metali ciężkich, nadającą się do zastosowania w branży spożywczej.

Zertifikat

Nr.: AL 94 07 18695 001



NANI GmbH & Co. KG

Siegerslebener Str. 12
39365 Eilsleben

mit der(n) Fertigungsstätte(n)
18695

ist berechtigt, nachfolgend genanntes Produkt mit den
Prüfzeichen A,B oder L
gemäß Zeichenliste 01/94 zu kennzeichnen. Umseitige Hinweise sind zu beachten.

Produkt: **Überladebrücken**

Modell: **VB 5 und VB 10**
Hydraulische Überladebrücke mit Vorschub

Kenndaten: VB 5, Zeichnungs-Nr. 14.000.000
Tragfähigkeit: max. 60 kN
Vorschublänge: 500 mm

VB 10, Zeichnungs-Nr. 16.000.000
Tragfähigkeit: max. 60 kN
Vorschublänge: 1000 mm

Das Produkt entspricht den Anforderungen des deutschen Gerätesicherheitsgesetzes
und wurde geprüft nach:

ZH1/156 10.88
DIN 15126 09.89

Bericht Nr.: 02540401101

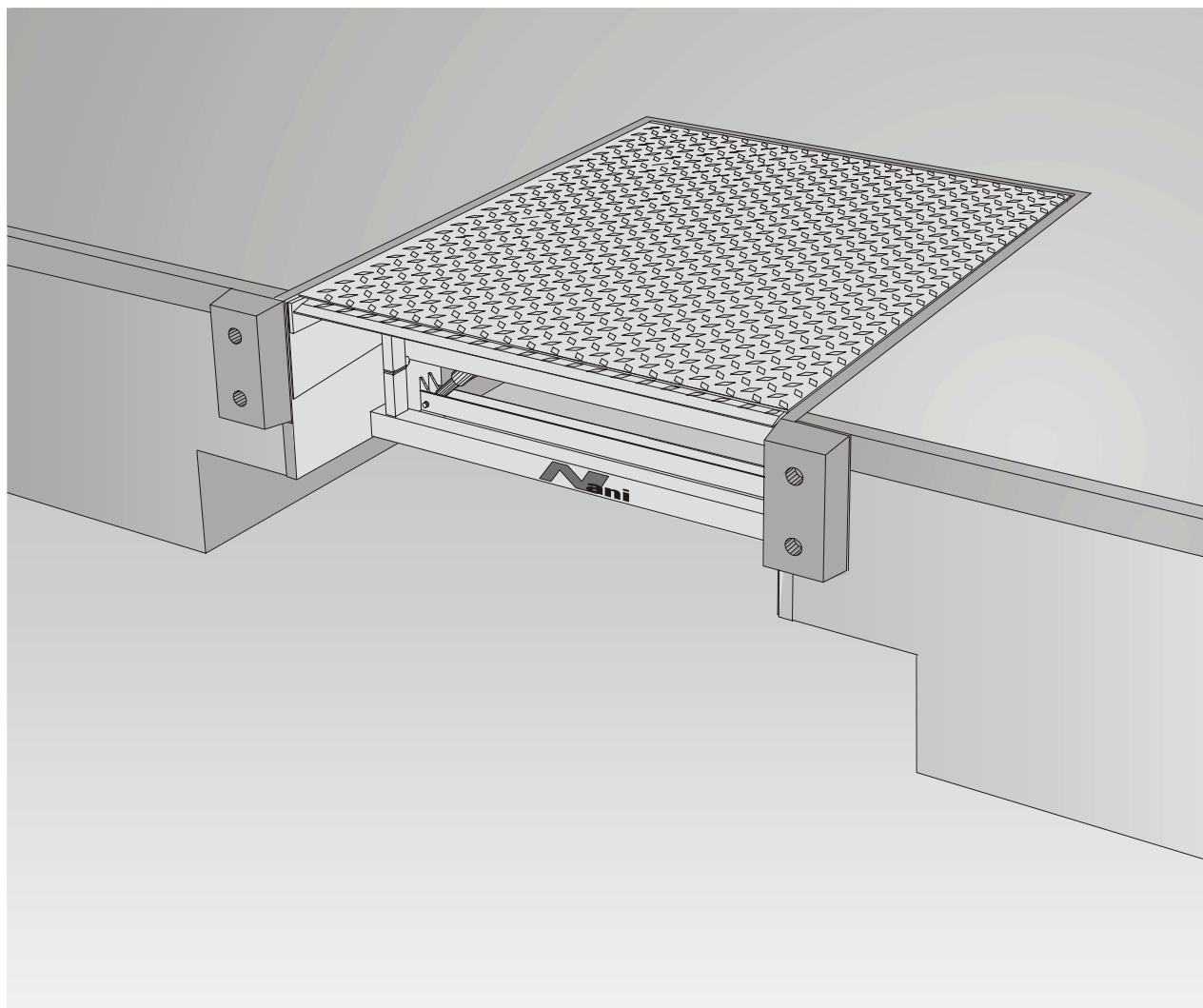
Freigegeben mit der obigen Zertifikatsnummer durch die
Zertifizierungsstelle von TÜV PRODUCT SERVICE GMBH.

Organisationseinheit: 2MCH / M.Rattensperger / ra
Datum: 22.07.94



◆ ZERTIFIKAT ◆ CERTIFICATE ◆ CERTIFICADO ◆ CERTIFICATO ◆ CERTIFICAAT ◆ СВИДЕТЕЛЬСТВО ◆
◆ ZERTIFIKAT ◆ CERTIFICATE ◆ CERTIFICADO ◆ CERTIFICATO ◆ CERTIFICAAT ◆ СВИДЕТЕЛЬСТВО ◆
◆ ZERTIFIKAT ◆ CERTIFICATE ◆ CERTIFICADO ◆ CERTIFICATO ◆ CERTIFICAAT ◆ СВИДЕТЕЛЬСТВО ◆

Nani - most przeładunkowy z łącznikiem wysuwającym Typ VB 5



Most przeładunkowy z łącznikiem wysuwającym wykonany jest jako solidna konstrukcja stalowa, sterowana elektronicznie z napędem elektrohydraulicznym. Po podniesieniu mostu łącznik automatycznie wysuwa się do pozycji roboczej, a następnie po opuszczeniu mostu spoczywa na powierzchni ładunkowej ciężarówki. Mostek luźno spoczywając na powierzchni ładunkowej dostosowuje się do każdej zmiany wysokości samochodu.

Nowoczesne rozwiązanie konstrukcyjne mostu pozwala na zastosowanie go do obsługi ciężarówek z burtami samoładowniczymi. Nośność mostu może być dostosowana do zapotrzebowania klienta.

Hydrauliczny wyłącznik awaryjny gwarantuje zatrzymanie mostu w każdej pozycji, również pod pełnym obciążeniem.

Mosty przeładunkowe mechaniczne z łącznikiem wysuwającym spełniają wszystkie wymagania aktualnych norm EN 1398.

V52-9/05-PL

Zastrzega się prawo do zmian

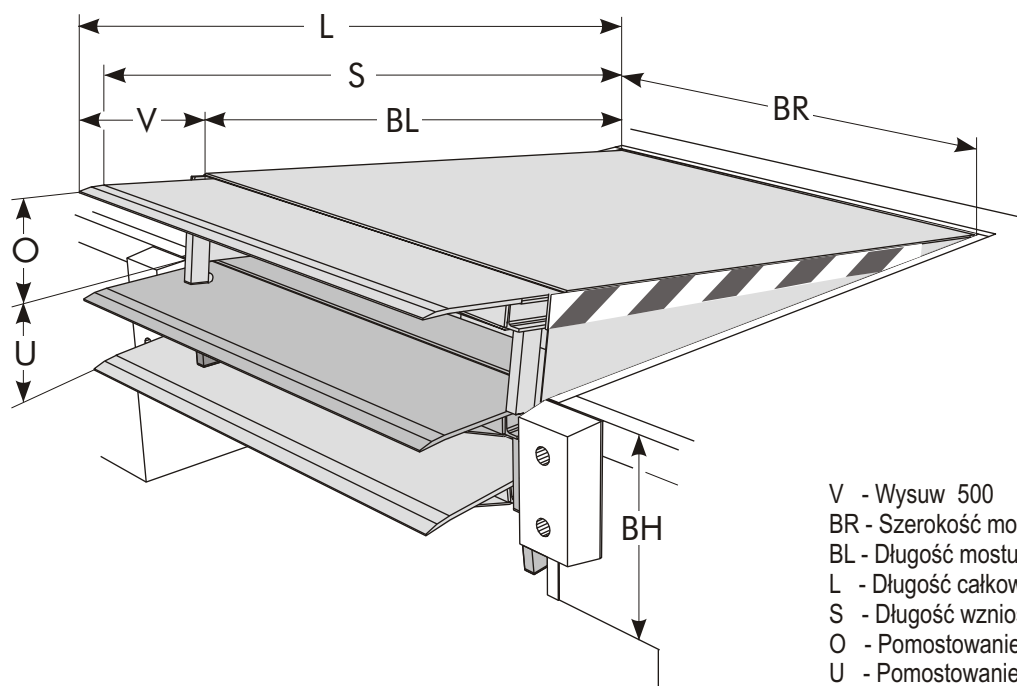
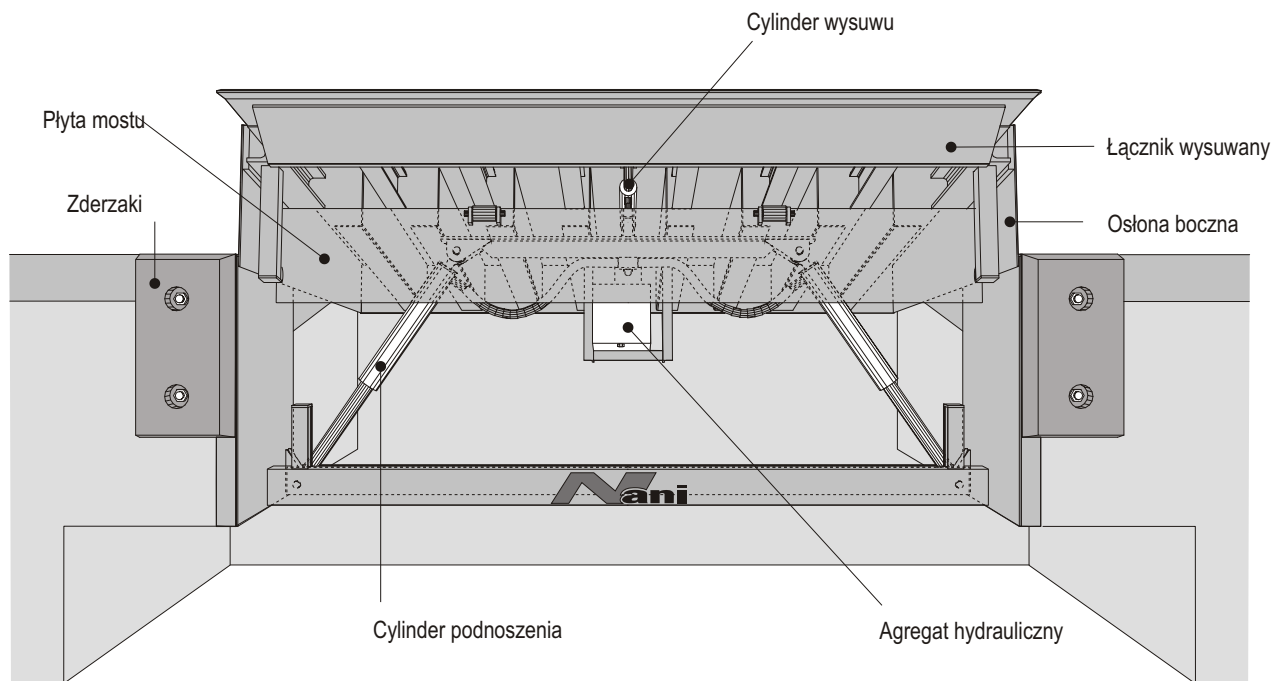
Nani
VERLADETECHNIK

...optymalny przeładunek

<http://www.nani.pl> E-mail: info@nani.pl

Nani Verladetechnik GmbH & Co. KG
Siegerslebener Str. 12, D-39365 Eilsleben
Tel: (039 409) 914 0, Fax: (039 409) 345

Nani - most przeładunkowy z łącznikiem wysuwającym Typ VB 5



- V - Wysuw 500
- BR - Szerokość mostu
- BL - Długość mostu
- L - Długość całkowita
- S - Długość wzniosu
- O - Pomostowanie w górę
- U - Pomostowanie w dół
- BH - Wysokość zabudowy

Rozmiar	BR	BL	L	S	O	U	BH
1	2000	2000	2500	2400	300	300	700
2	2000	2500	3000	2900	360	360	700
3	2000	3000	3500	3400	420	400	800
4	2000	4000	4500	4400	550	400	900

Nośność wszystkich rozmiarów 40 kN lub 60 kN.
Jinne nośności i wymiary na zamówienie

Zastrzega się prawo do zmian

V51-2405-1-PL



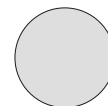
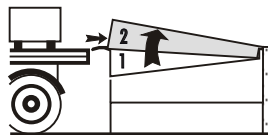
...optymalny przeładunek

<http://www.nani.pl> E-mail: info@nani.pl

Nani Verladetechnik GmbH & Co. KG
Siegelslebener Str. 12, D-39365 Eilsleben
Tel: (039 409)914 0, Fax: (039 409)345

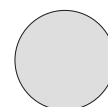
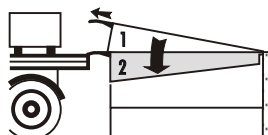
Instrukcja obsługi - most z łącznikiem wysuwającym

- Przycisnąć " **GÓRA** " Most unosi się, łącznik wysuwany chowa się



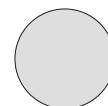
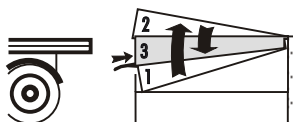
GÓRA

- Przycisnąć " **WYSUW** " Łącznik wysuwa się do pozycji roboczej
- Puścić " **WYSUW** " most opada do pozycji roboczej



WYSUW

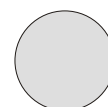
- Przycisnąć " **AUTO** " Most samoczynnie powraca do pozycji spoczynkowej



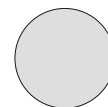
AUTO

U W A G A !

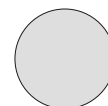
1. Samochód ustawić przy rampie i zabezpieczyć przed odjechaniem.
2. Zabrania się przebywania ludzi w strefie roboczej podczas operowania mostem.
3. Włącznik główny w czasie pracy mostu musi pozostawać włączony.
4. Łącznik mostu w czasie pracy musi spoczywać na samochodzie.
5. W razie niebezpieczeństwa wyłączyć włącznik główny (pozycja "0").
Wszystkie ruchy mostu zostaną zablokowane
6. Prace serwisowe.
W czasie przeglądów i napraw wolno przebywać pod urządzeniem tylko po odcięciu zasilania i ustawienia słupka zabezpieczającego.



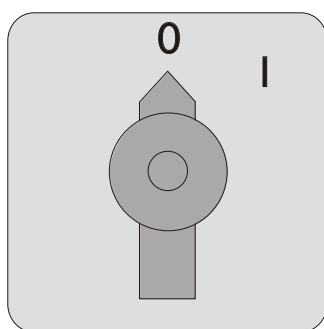
BRAMA GÓRA



STOP



BRAMA DÓŁ



Nani Verladetechnik GmbH & Co. KG
Siegerslebener Str. 12, D-39365 Eilsleben
Tel:(039 409)914 0, Fax:(039 409)345

Zastrzeżenie praw do zmian